

ZÁLOHOVANÝ ZDROJ (30 Vss/12 Vss s dobíjecí automatikou)

Uživatelský návod

1. Úvod

GSM-BPACK-30-12 je zálohovaný zdroj s Li-Ion akumulátorem a dobíjecí automatikou. Dá se použít obecně pro zálohované napájení periferních obvodů (např. senzorů). Kapacita akumulátoru je 1,2 Ah.

Další informace naleznete na stránkách www.seapraha.cz.



2. Obchodní balení

- 1ks Zálohovaný zdroj (obj.č. GSM-BPACK-30-12)
- 1ks 2-pinový konektor (obj. č. 15EDGK3.81-02P)
- 1ks 4-pinový konektor (obj. č. 15EDGK3.81-04P)
- 1ks jumper
- 1ks tištěná dokumentace

Doporučené příslušenství

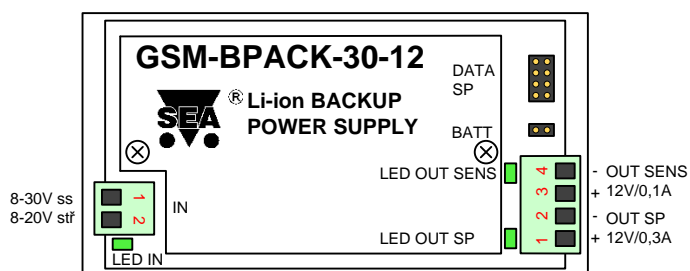
Spínaný napájecí zdroj 230V/12Vss, 15W (obj.č. GSM-PWR1)

3. Technická specifikace

Parametr	Symbol	MIN.	TYP.	MAX.	Jednotka
Rozměry	Šířka	S	45		mm
	Výška	V	82		mm
	Hloubka	H (s držákem DIN)	60		mm
Vstup napájení	Napětí	Vcc	8 12	30	V _{DC}
	Proud	Icc		20	V _{AC}
	Příkon	P		1,65	A
Výstup napájení OUT SP	Napětí	Vout	12		V _{DC}
	Proud	Iout		0,3	A
Výstup napájení OUT SENS	Napětí	Vout	12		V _{DC}
	Proud	Iout		0,1	A
Kapacita baterie			1,2 (20°C)		Ah
	Teplota	Skladovací t _{STG}	-20	+45	°C
	Provozní t _A	-20	+45	°C	

BPACK-30-12 je určen pro montáž do rozvaděče s krytím alespoň IP44!

4. Hardware



4.1 Napájecí konektor

Napájecí konektor **IN** slouží pro přivedení napájecího napětí zálohovaného zdroje dle technické specifikace.

4.2 Konektor zálohovaného napájení

Zálohované napájení je vyvedeno na společný 4-pinový konektor. Zde jsou dva výstupy **OUT SP** a **OUT SENS**. Polarita zálohovaných napětí je vyznačena na obrázku.

4.3 Konektor BATT

Konektor **BATT** bez propojky (jumperu) odpojuje baterii zálohovaného zdroje pro účely skladování. Pro normální provoz musí být vždy v poloze **ON** (propojka spojuje oba piny konektoru).

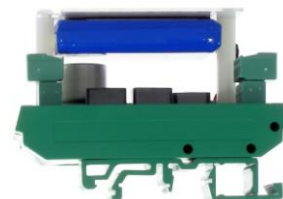
4.4 LED diody

Pro snadné zjištění přítomnosti vstupního a zálohovaných napájecích napětí, obsahuje zálohovaný zdroj **3 indikační LED diody**.

LED	BARVA	Význam
LED IN	zelená	Přítomnost hlavního napájecího napětí
LED OUT SP	zelená	Přítomnost zálohovaného napájecího napětí pro SP zařízení
LED OUT SENS	zelená	Přítomnost zálohovaného napájecího napětí pro periferní obvody

4.5 Umístění do rozvaděče

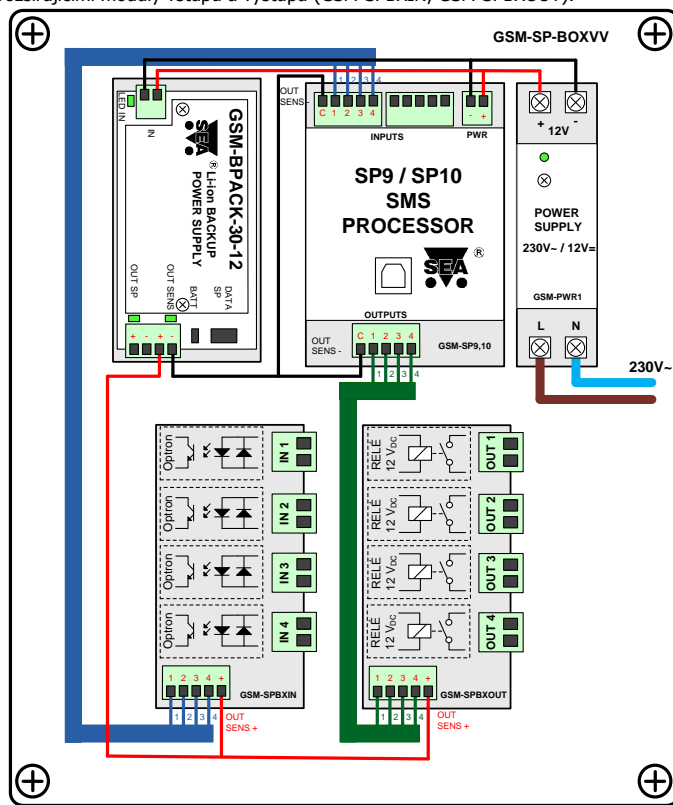
Zálohovaný zdroj je primárně určen pro instalaci na DIN lištu. Díky držáku DIN lze snadno přidat ke stávajícím zařízením do vašeho rozvaděče.



5. Zapojení

Příklad 1: GSM-SP-BOXVV s SP9 resp. SP10

Tento příklad zobrazuje praktické řešení instalace zálohovaného zdroje GSM-BPACK-30-12 do velkého boxu (GSM-SP-BOXVV) spolu se zařízením SP9 resp. SP10 a rozšiřujícími moduly vstupů a výstupů (GSM-SPBXIN, GSM-SPBXOUT).



Jako napájení pro zálohovaný zdroj je použit zdroj stejnosměrného napětí 12V, který je součástí velkého boxu. Výstup **OUT SENS+** je použit pro napájení rozšiřujících modulů vstupů a výstupů a **OUT SENS-** je přiveden na společnou **svorku C** vstupů a výstupů na SP9.

Na vstupy IN1 až IN4 rozšiřujícího modulu lze přivést střídavé napětí typicky 230V_{AC}. Na výstupy OUT1 až OUT4 rozšiřujícího modulu lze připojit spotřebiče 230V_{AC}/10A (více informací u GSM-SPBXIN a GSM-SPBXOUT).

6. Záruka

Na zboží se vztahuje **24 měsíční záruka**. Prosíme Vás proto o uchování Vašeho účtu a v případě reklamace zaslání jeho kopie spolu s reklamovaným zbožím a popisem závady. Reklamace zjevných vad, dodaného množství nebo dodávky neodpovídající objednávce musí být uplatněna nejdéle do 5 pracovních dnů od dodání zboží. Na pozdější reklamaci nebude brán zřetel. Reklamačním místem je hlavní provozovna **SEA spol. s r.o., Dolnoměcholupská 21, 102 00 Praha 10, tel. 272700058**.

Reklamací nelze vyřadit jako oprávněnou, pokud je závada způsobena nadměrným opotřebením, nedodržením provozních parametrů, zásahem do zařízení nebo neodbornou manipulací, nebo vyšší mocí (blesk, voda).

Symbol přeškrtnutého kontejneru znamená, že na území Evropské unie musí být výrobek po ukončení jeho životnosti uložen do odděleného sběru. To se netýká pouze vašeho přístroje, ale i každého příslušenství označeného tímto symbolem. Neodhazujte tyto výrobky do netříděného komunálního odpadu.

