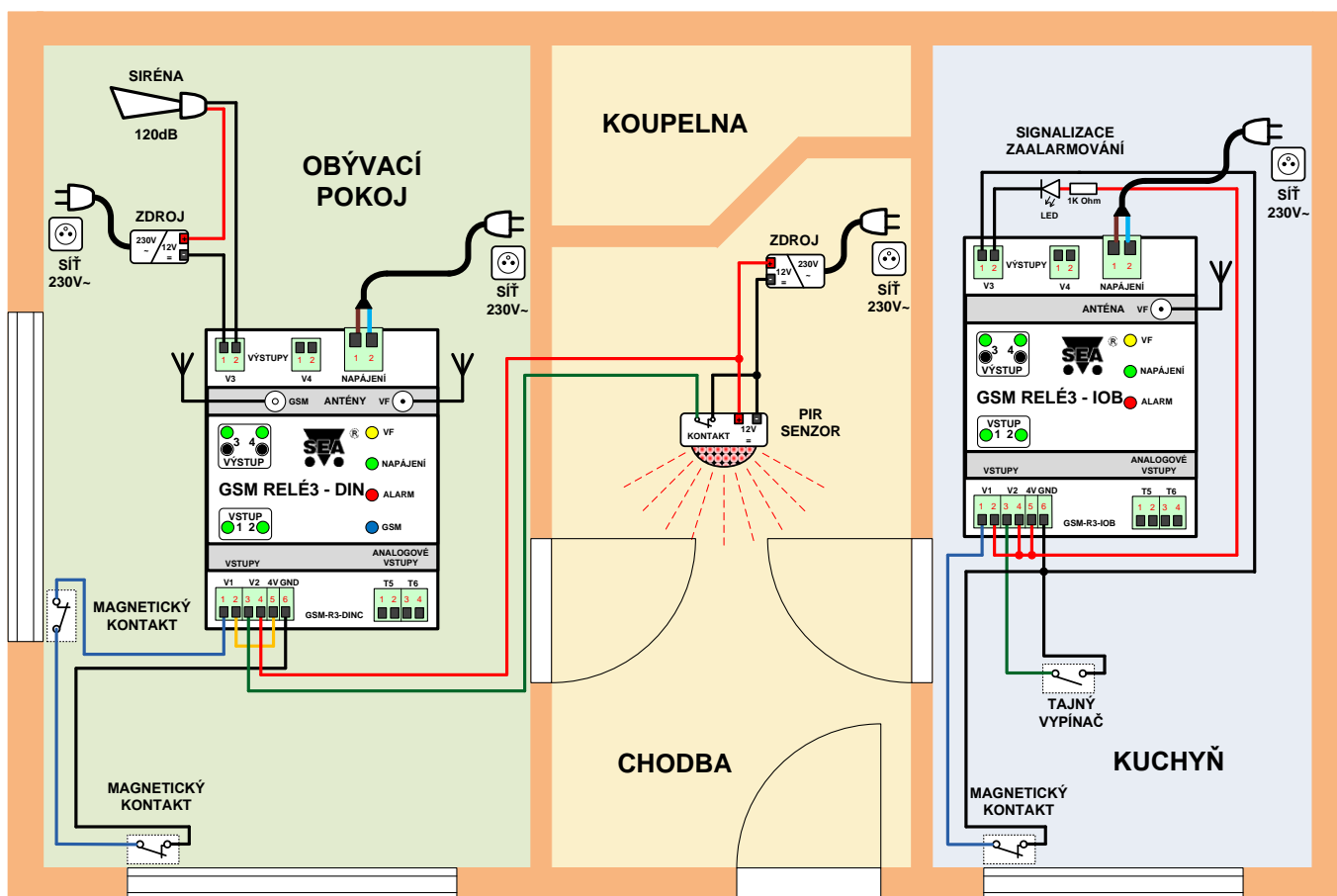


Pro příklad zabezpečení chalupy chceme sledovat prostor vstupu do objektu pomocí pohybového čidla (PIR senzoru) a uzavření oken pomocí magnetických kontaktů. Zalarmování objektu proběhne pomocí tajného vypínače a bude signalizováno informační žárovkou. Při vyvolání poplachu se spustí vnitřní siréna, která vyruší zloděje. Příchodová i odchodová doba, stejně jako délka pohybu, potřebná k vyvolání poplachu od pohybového čidla, bude nastavitelná v konfiguraci. Dále budou sledovány výpadky napájení hlavní a rozšiřující jednotky.

K zabezpečení objektu použijeme hlavní jednotku GSM RELÉ 3 – DIN s VF komunikací. Hlavní jednotka zabezpečí sledování magnetických kontaktů a pohybového čidla na svých vstupech a bude ovládat funkci vnitřní sirény. Dále jednotka komunikuje bezdrátově s rozšiřující jednotkou GSM RELÉ 3 - IOB, která sleduje stav dalších magnetických kontaktů, signalizuje funkci zalarmování objektu a ovládá samotné zalarmování a odalarmování pomocí tajného vypínače. Všechny stavy můžeme pohodlně sledovat pomocí SEAConfiguratoru nebo pomocí stavových SMS zpráv.

Co budeme potřebovat:

- hlavní jednotku GSM RELÉ 3 - DIN s VF (obj.č. GSM-R3-DINC)
- rozšiřující jednotku GSM RELÉ 3 - IOB (obj.č. GSM-R3-IOB)
- PIR senzor (napájení 12V_{DC}, s rozpinacím kontaktem)
- magnetické kontakty (dle počtu oken) (obj.č. GSM-RELE2-MAG)
- vnitřní sirénu (napájení 12V_{SS}, např. 120dB)
- zdroj napětí 230V_{AC}/12V_{DC} (2ks, pro napájení sirény a PIR senzoru)
- tlačítko s aretací (pro funkci tajného vypínače)
- LED diodu + rezistor 1kΩ (pro indikaci zalarmování)
- kabeláž



Připojení magnetických kontaktů

Sestava magnetických kontaktů (v našem případě 2ks) uzavírá elektrický obvod přes vstup V1 na hlavní jednotce. Vstupy GSM RELÉ 3 jsou oboupolaritní, proto nezáleží na polaritě připojených napětí. K napájení obvodu využijeme napájecí napětí 4V_{SS} a zem (GND), vyvedené na konektoru vstupů (vývod č. 5 a 6). Na jeden vývod vstupu V1 (č. 2) přivedeme napětí 4V_{SS} a na druhý vývod (č. 1) přivedeme výstup magnetického kontaktu. Magnetické kontakty pospojujeme za sebou a výstup posledního připojíme na svorku GND. Obdobně zapojíme magnetické kontakty na rozšiřující jednotce.

Připojení sirény

Siréna je připojena na výstup V3 na hlavní jednotce s použitím napájení z 12V_{SS} zdroje napětí. Napájení +12V přivedeme na kladnou svorku napájení sirény a zápornou přivedeme přes spínací kontakt výstupu V3 na zápornou svorku zdroje. Maximální odběr zdroje volte vždy větší než je maximální odběr sirény.

Připojení pohybového čidla

Pohybové čidlo je napájeno ze zdroje stejnosměrného napětí 12V. Maximální odběr zdroje volte vždy větší než je maximální odběr čidla. Ze zdroje přivedeme +12V na jeden vývod vstupu V2 (č. 4) a na druhý (č. 3) přivedeme přes rozpinací kontakt pohybového čidla zápornou svorku zdroje.

Připojení signalizace zaalarmování

Signalizace zaalarmování je indikována pomocí LED diody. Ta je připojena na výstup V3 rozšiřující jednotky (V30) s použitím napájení z konektoru vstupů. Odsud přivedeme napětí 4V přes rezistor 1kΩ na anodu LED diody a katodu přivedeme na svorku výstupu V3. Druhou svorku výstupu připojíme na svorku GND. Volbou rezistoru lze přizpůsobit požadovanou intenzitu světla LED diody.

Další rozšíření

Příklad můžete dále rozšiřovat použitím analogových vstupů k měření teplot nebo napětí a ovládání spotřebičů (přes stykač) pomocí nevyužitých výstupů (viz další příklady).

Konfigurace

Vzorová konfigurace pro tento příklad je ke stažení na adrese www.seapraha.cz u výrobku GSM-RELE3-DINC.

K hlavní jednotce GSM RELÉ 3 přidáme rozšiřující jednotku (index 10).

Přejmenování

Pro lepší orientaci ve stavové SMS zprávě i monitorování pomocí Configuratoru si přejmenujeme některé parametry podle tabulky.

Název	Parametr	Ve stavové zprávě
Stanice 0	Jméno	<i>Chalupa 1</i>
Stanice 10	Jméno	<i>Chalupa 2</i>
Vstup V1	Jméno	<i>Okna obyvak</i>
	Stav L	<i>otevrena</i>
Vstup V2	Stav H	<i>zavrena</i>
	Jméno	<i>Chodba</i>
Vstup V11	Stav L	<i>otevreno</i>
	Stav H	<i>zavrena</i>
Vstup V12	Jméno	<i>Alarm</i>
	Stav L	<i>vypnut</i>
Výstup V3	Stav H	<i>hlidani</i>
	Jméno	<i>Sirena</i>
Výstup V13	Stav L	<i>odalarmovano</i>
	Stav H	<i>zaalarmovano</i>

U **nevyužitých** vstupů, výstupů nebo teplotních vstupů zaškrtneme v nastavení políčko **nepoužívat** a tudíž nebudou zobrazeny ve stavové zprávě, vstupy zůstanou bez reakcí a výstupy nepřijdou ovládat ani tlačítka.

Detailní nastavení vstupů nebo výstupů získáme po stisku tlačítka **Více**.

V podrobnostech u vstupu V2 nastavíme **dobu pro uznání pohybu**, potřebnou k vyvolání poplachu od pohybového čidla, na 2 sec (přechod z H do L). Obdobně nastavíme dobu u vstupů V1, V11 a V12 na 1 sec (kvůli filtrování falešných poplachů).

Akce – SMS zpráva

Dále můžeme pokračovat v nastavení akcí pro jednotlivé vstupy napájení.

Název	Přechod	Doba uznání	Text SMS zprávy
Vstup napájení I0	L do H	1 sec	<i>Napájení 0 bylo obnoveno.</i>
	H do L	1 sec	<i>POZOR! Napájení 0 odpojeno!</i>
Vstup napájení I10	L do H	1 sec	<i>Napájení 10 bylo obnoveno.</i>
	H do L	1 sec	<i>POZOR! Napájení 10 odpojeno!</i>

V konfiguraci vytvoříme nový alarmový okruh **chalupa**. Jako **poplachové vstupy** jsou vybrány vstupy V1 (mag. kontakty), V2 (PIR senzor) a V11 (mag. kontakt) pomocí zaškrťovacího políčka před označením vstupu. Magnetické kontakty i PIR senzor, připojené k těmto vstupům, obsahují rozpoznací kontakt, proto přiřadíme těmto vstupům **inverzní logiku** zaškrtnutím okénka Inv.

Informace o stavu alarmového okruhu chceme uvádět ve zprávě o stavu pouze **při střežení**.

Zaalarmování (zastřežit vstupem) probíhá pomocí přepínače na vstupu V12 (Alarm).

Zaalarmování objektu se **indikuje** LED diodou na výstupu V13 (Signalizace).

Sířena je připojena na výstup V3 (Sirena).

U předchozích tří nastavení musíme funkci **povolit** zaškrtnutím okénka.

Doba příchodu a odchodu z objektu je nastavena na 30 sec.

Při vyvolání poplachu se **aktivuje sířena** na dobu 2min **s opakováním** po 15min. Navíc se odešle informační SMS zpráva „*POZOR! Narušení objektu!*“.

Nakonec celou konfiguraci uložíme do stanice GSM RELÉ 3 stiskem tlačítka **Do zařízení**.

Regulaci zapneme posláním SMS zprávy např. „1234 Kotel tepl“.

Upozornění: Při stisku ovládacího tlačítka výstupu se regulace zruší!

Tip Stanice GSM RELÉ 3 může posílat stavovou SMS zprávu automaticky v pravidelných intervalech (např. 1x denně). Tuto funkci nalezneme v záložce **Obecné – speciální události – Pravidelné hlášení STAV**.