

SEA

SPA37

verze 1.42

Uživatelský návod

Verze 1.07

Copyright © 2006 SEA, společnost s ručením omezeným. All Rights Reserved.

SPA37 verze 1.42, Uživatelský návod, verze 1.07

Datum poslední změny: 08.08.2006 07:31:00

Printed in the Czech Republic.

SEA s.r.o.
Dolnoměcholupská 21
109 00 Hostivař

Czech Republic

tel.: +420 2 72700058
+420 2 72700062
fax.: +420 2 72701418

<http://www.seapraha.cz/>
sea@seapraha.cz

LICENČNÍ PODMÍNKY

Výrobce produktu zaručuje, že je výhradním majitelem dodaného produktu a všech autorských práv s produktem spojených, a že je ze zákona oprávněn poskytnout licenci bez souhlasu třetí strany.

Výrobce neručí za žádné škody vzniklé uživateli v souvislosti s instalací či používáním programu.

Předmětem prodeje je výhradní licence na použití programového díla – programu. Veškeré fyzické součásti distribučního balení, nejsou předmětem prodeje a jsou uživateli bezplatně zapůjčeny po celou dobu trvání licence. V případě, že uživatel přestává být majitelem licence, je povinen výše uvedené fyzické součásti balení vrátit zpět výrobci produktu.

Uživatel se stává majitelem licence dnem zakoupení a přestává být majitelem licence v tom případě, že písemnou formou požádá o zrušení licence. V tom případě je povinen dodržet podmínky vrácení fyzických součástí balení produktu zpět na adresu výrobce.

Uživatel je srozuměn se skutečností, že držitelem veškerých autorských práv spojených s dodávaným programem je výrobce – firma SEA s.r.o., která uživateli poskytuje licenci pro využívání programu.

Uživatel se zavazuje používat program tak, aby nedošlo k porušení či ohrožení autorských práv výrobce.

Uživatel smí pořizovat archivní kopie programu a instalačních médií pouze pro potřeby archivace a vytvoření záložních kopií.

Uživatel nesmí poskytnout program třetí straně bezplatně ani za úplatu.

Uživatel nesmí používat program tak, aby z něj měla prospěch třetí strana, a to ani bezplatně ani za úplatu.

Uživatel nesmí provádět žádné změny do programu ani do doprovodných souborů vyjma takových změn, které jsou prováděny obslužnými programy dodanými s instalací programu.

Obsah

OBSAH	4
ZÁKLADNÍ CHARAKTERISTIKA	6
TECHNICKÉ ÚDAJE	7
OBSAH DODÁVKY	8
ZÁKLADNÍ ZAŘÍZENÍ.....	8
ROZŠÍŘENÍ EXP	8
FUNKCE ZAŘÍZENÍ	9
PROVOZNÍ REŽIM.....	9
<i>Zapínací sekvence</i>	10
Kroky zapínací sekvence.....	10
Chyby při zapínací sekvenci	11
<i>Provozní stav</i>	11
<i>Příjem SMS zpráv</i>	11
<i>Odesílání SMS zpráv</i>	12
<i>Vypnutí</i>	12
KONFIGURAČNÍ REŽIM.....	12
<i>Vstup</i>	12
<i>Opuštění</i>	12
ZPRÁVY	13
PŘÍKAZOVÁ ZPRÁVA.....	13
<i>Seznam klíčových slov</i>	14
<i>Příkazy pro logické výstupy</i>	14
<i>Příklady příkazových zpráv</i>	15
ZPRÁVA O STAVU	16
<i>Příklad zprávy o stavu</i>	17
ZPRÁVA O UDÁLOSTI	17
FRONTA UDÁLOSTÍ	19
KONFIGURACE	20
OBECNÉ.....	20
VSTUP DO KONFIGURAČNÍHO REŽIMU	20

INSTALACE PROGRAMU SP INIT	21
PROGRAM SP INIT	21
<i>Komunikace se zařízením</i>	22
<i>Informace o připojeném zařízení</i>	22
<i>Záložka „Obecné“</i>	22
<i>Záložka „Telefonní seznam“</i>	23
<i>Záložka „SMS zprávy“</i>	24
<i>Záložka „Logické vstupy“</i>	26
<i>Záložka „Logické výstupy“</i>	27
<i>Záložka „Analogové vstupy“</i>	28
<i>Práce s konfigurací</i>	30
<i>Uložení konfigurace do souboru</i>	30
HARDWARE	32
NAPÁJENÍ	33
LOGICKÉ VSTUPY	33
LOGICKÉ VÝSTUPY	34
ANALGOVÉ VSTUPY	35
ANTÉNA	35
SIM KARTA	35
TLAČÍTKO RESET	35
DIAGNOSTIKA	36
ST LED	36
G LED	37
R LED	37
S LED	37
P/E LED	38
A LED, B LED A C LED	38
SPA37EXP	39
ANALGOVÉ VSTUPY	40
LOGICKÉ VÝSTUPY	40
SPA37BOX	42
MOŽNÉ PROBLÉMY A JEJICH ŘEŠENÍ	44
ČASTO KLADENÉ DOTAZY	45
SEZNAM OBRÁZKŮ	46
HISTORIE ZMĚN	47

Základní charakteristika



Obrázek 1 – SPA37

SPA37 je zařízení pro dálkové monitorování a ovládání, které pro přenos informací používá službu SMS sítě GSM.

Vlastnosti:

- sledování 2 analogových vstupů + napájecího napětí
- sledování osmi digitálních vstupů a reakce na změny na nich,
- řízení čtyř digitálních výstupů (změna stavu nebo impuls),

Funkce a jména vstupů a výstupů, telefonní čísla, heslo, atd. jsou plně uživatelsky volitelné pomocí osobního počítače a USB kabelu. Vzhledem k tomu, že software potřebný ke konfiguraci je součástí dodávky, je možno měnit kdykoliv nastavení.

Technické údaje

	Parametr	Symbol	Podmínky	MIN.	TYP.	MAX.	Jednotka
Rozměry	Šířka	š			22		mm
	Výška (bez antény)	v			100		mm
	Hloubka	h			120		mm
Napájení	Napětí DC	V_{CC}		8		30	V DC
	Proud	I_{CC}	$V_{CC} = 12V$	0,5		0,2	A
Digitální vstupy	Počet	-			8		-
	Napětí	V_{IN}		8	12	30	V
	Proud	I_{IN}	$V_{IN} = 12V$		5		mA
Digitální výstupy	Počet	-			4		-
	Napětí	V_{OUT}			???		V
	Proud	I_{OUT}				???	mA
Analogové vstupy „napětí“ A1 a A2	počet	-			2		-
	Napětí - rozsah	V		0,0		10,0	U_U
	Vstupní odpor	$k\Omega$		40	???	43	R_U
Teplota	Skladovací	t_{STG}		-40		+85	$^{\circ}C$
	Provozní	t_A		-20		+65	$^{\circ}C$
GSM	GSM modul			Siemens TC35i nebo MC35i			-
	Transportní služba			SMS			-
	Druh			GSM900 GSM1800			-
	Impedance antény	Z_A			50		Ω
	Vysílací výkon	P				2	W

??? Doplnit max. hodnoty pro AIn vstupy

Obsah dodávky

Základní zařízení

Dodávka zařízení SPA37 obsahuje následující části:

- **1 ks zařízení GSM-SPA37,**
- sestava pro vytvoření konektorů:
 - 4 ks konektor **ETB45020G000** (hlavní napájení, AIn, PWR WATCH),
 - 3 ks konektor **ETB45050G000** (DIn, DOut),
- 1 ks anténa GSM-ANT12 – Anténa GSM prutová úhlová 1dB, bez kabelu, SMA (M)
- 1 ks CD s konfiguračním SW,
- 1 ks USB kabel A-B,
- tištěná dokumentace.

Rozšíření EXP

Dodávka rozšíření SPA37EXP obsahuje:

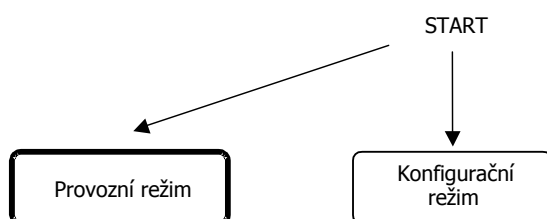
- **1 ks zařízení GSM-SPA37EXP,**
- sestava pro vytvoření konektorů:
 - 12 ks konektor **ETB45020G000** (AIn, AOut),
 - 1 ks konektor **ETB45030G000** (RS485),
 - 1 ks konektor **ETB45050G000** (DOut).

Tento modul se objednává současně s SPA37 nebo SPA37-GPRS. Důvodem je jednak „mechanická“ konstrukce a jednak nutnost uložení kalibračních údajů do procesoru SPA37.

Pokud potřebujete rozšířit již dříve zakoupený SPA37a objednáte SPA37-EXP samostatně, je třeba Váš SPA37dodat do SEA spol. s r.o. k úpravě.

Funkce zařízení

Aktuální stav zařízení signalizuje **ST LED**. Po startu se zařízení může dostat do následujících stavů:

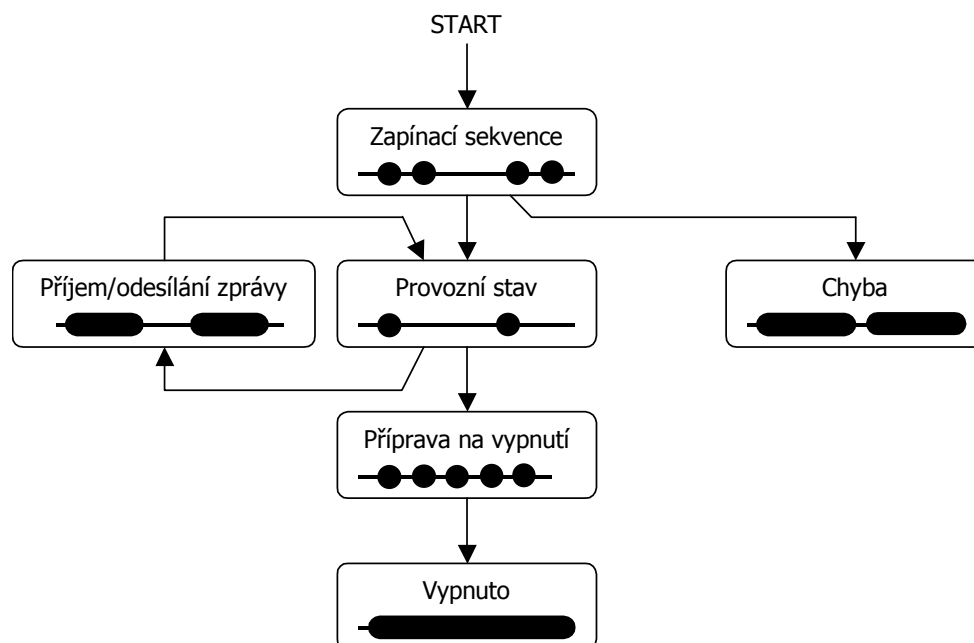


Obrázek 2 – Mapa stavů zařízení

Provozní režim

V tomto stavu zařízení plní svoji funkci, ke které bylo navrženo.

Na obrázku 3 je zobrazeno jaké stavy **ST LED** signalizuje.



Obrázek 3 – Mapa stavů zařízení a signalizace ST LED

Zapínací sekvence

Po startu zařízení začíná *zapínací sekvence*. Během této sekvence zařízení nastaví modem a přihlásí se k GSM síti. Tento stav je signalizována dvěma rychle po sobě jdoucími bliknutími **ST LED**. Po ukončení zapínací sekvence zařízení přejde do režimu *provozní stav*.

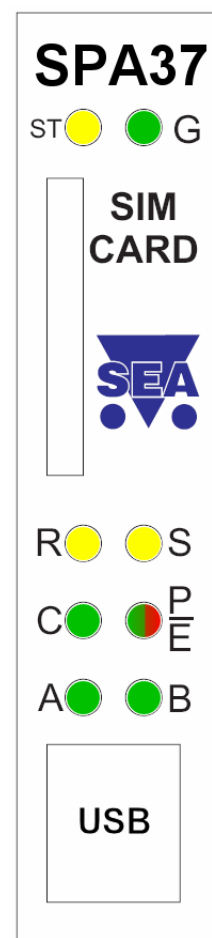
Pokud během zapínací sekvence dojde k chybě, zařízení přejde do chybového stavu, který je signalizován pomalým dlouhým bliknutím **ST LED** a trvalým červeným svitem **P/E LED**. V tomto stavu se setrvá 10 vteřin a poté začne znovu zapínací sekvenci.

LED na čelním panelu

- **ST LED** – stav zařízení
- **G LED** – stav GSM modemu
- **R a S LED** – příjem a odesílání SMS
- **P/E LED** – provoz (zelená) / chyba (červená)
- **A, B, C LED** – nepoužívají se

Kroky zapínací sekvence

1. Příprava zařízení, power-on-self-test (POST).



2. Příprava modemu.
3. Zapnutí modemu.
4. Nastavení komunikace s modemem.
5. Nastavení funkce G LED.
6. Test SIM karty.
7. Vložení PIN kódu. Tento krok může být vynechán, pokud není SIM kartou vyžadován PIN.
8. Čekání na zaregistrování modemu v GSM síti.
9. Vložení SCA (service center address, servisní centrum). Tento krok může být vynechán, pokud uživatel nezadal SCA v konfiguračním software. Modem potom použije SCA ze SIM karty.
10. Nastavení práce se SMS zprávami.
11. Nastavení způsobu příjmu SMS zpráv.
12. Nastavení místa ukládání SMS zpráv v modemu.

Chyby při zapínací sekvenci

1. *Není vložena SIM karta.* Řešení: vložte SIM kartu.
2. *SIM karta vyžaduje PUK.* Řešení: Vyjměte SIM kartu a vložte jí do běžného mobilního telefonu a v něm SIM kartu odblokujte zadáním PUKu a nového PINu. Pozor! Do tohoto stavu se SIM karta dostane nejčastěji zadání špatného PINu do konfiguračního software.
3. *Zařízení se nemůže přihlásit do GSM sítě.* Řešení: Tato chyba obvykle nastane při nepřipojené nebo špatně připojené anténě. Dále zkontrolujte (například pomocí běžného mobilního telefonu), že v místě použití má operátor, který vám vydal SIM kartu, pokrytí. Tato chyba také nastane pokud operátor vaší SIM kartu vyřadí ze seznamu svých karet (nahlášená krádež, neplacení faktur, nedostatečný kredit, neaktivovaná SIM karta, ...).
4. *Chybné servisní centrum.* Pravděpodobně je tento údaj chybně nastaven v konfiguračním software. Zde musí být údaj zadán v mezinárodním tvaru telefonních čísel (např. +420603000000).

Provozní stav

Běžný provozní stav zařízení. **ST LED** krátce pomalu bliká.

Zde zařízení sleduje frontu událostí (viz. kapitola [Fronta událostí](#)) a pokud není prázdná odesílá zprávy o události.

Příjem SMS zpráv

Zařízení reaguje na SMS zprávy poslané na jeho telefonní číslo. Při přijímání zprávy se rozsvítí **R LED**.

U přijaté SMS se jako první zkontroluje telefonní číslo, odkud byla zpráva odeslána. Toto číslo musí být v telefonním seznamu zařízení a musí být povoleno z něj přijímat zprávy (viz. kapitola [Konfigurace](#)). Pokud tato podmínka není splněna, zpráva se dále nezpracovává a je ignorována.

Po přijetí zprávy je tato smazána ze SIM karty (kam se dočasně ukládá).

Odesílání SMS zpráv

Při odesílání SMS zprávy (například jako reakce na událost) se rozsvítí **S LED**.

Vypnutí

Vypnutí se provádí odpojením napájecího napětí.

Konfigurační režim

Slouží pro konfiguraci zařízení. Pokud je zařízení v tomto stavu nemá žádnou jinou funkci než naslouchání konfiguračnímu PC a plnění jeho příkazů. Během tohoto režimu **ST LED** jednou dlouze svítí a poté 2× krátce blikne a zařízení není přihlášeno ke GSM síti.

Vstup

Připojte USB kabel mezi PC a zařízení a spusťte konfigurační program.

Opuštění

V konfiguračním software SP Init stiskněte tlačítko „Odpojit“. Zařízení provede restart a pokud proběhla konfigurace v pořádku přejde do provozního režimu.

Zprávy

Zařízení SPA37 umožňuje přijímat SMS zprávy ze sítě GSM, provádět příkazy v nich obsažené a odesílat svoje stavy pomocí SMS. SMS zpráva obsahující příkazy pro SPA37 se nazývá *příkazová zpráva* a může obsahovat:

- příkazy pro zjištění stavu,
- příkazy nastavení stavu digitálních výstupů.

SPA37 odpovídá na příkazy hlášením o stavu – *zprávou o stavu* (pokud uživatel nezvolí jinak).

Uživatel může SPA37 nastavit také na posílání zpráv při změně určitých měřených hodnot, např.: změna digitálního vstupu. Taková zpráva se nazývá *zpráva o události*.

Pokud celý text zprávy přesáhne 160 znaků (což je limit SMS zpráv), je rozdělen do několika SMS.

Pomocí SMS zpráv mají do SPA37 přístup pouze osoby, jejichž telefonní číslo je uvedeno v telefonním seznamu SPA37 a mají zaškrtnuto pole „Přijímat SMS“.

Příkazová zpráva

Příkazová zpráva je SMS odeslaná uživatelem na zařízení. Zpráva se přijme a provede pouze v případě, že odesílatel zprávy je uveden při konfiguraci na záložce „Telefonní seznam“ a je u jeho telefonního čísla zaškrtnuto pole „Přijímat příkazy“.

Telefonní číslo	Přijímat příkazy	Zasílat stav
T1 +42077777446	<input checked="" type="checkbox"/>	<input checked="" type="checkbox"/>
T2	<input type="checkbox"/>	<input type="checkbox"/>

Syntaxe příkazové zprávy je následující (jednotlivé příkazy jsou odděleny mezerou):

```
[#PIN] [command1 [command2 [command3 ...]]]
```

,kde

PIN je volitelný způsob autorizace. Pokud zaškrtnete při konfiguraci na záložce „SMS zprávy“ pole „Vyžadovat autentifikaci PINem“ musíte před každou příkazovou zprávou vložit toto pole.

command1 může být:

- *klíčové slovo*
- *příkaz pro digitální výstup*

Malá a velká písmena se nerozlišují.

Seznam klíčových slov

klíčové slovo	popis
STATE nebo STAV	Tento příkaz způsobí, že vám zařízení odešle <i>zprávu o stavu</i>
NOBACK nebo NEZPET	Jakmile příkazová zpráva obsahuje toto klíčové slovo, zařízení provede příkazy a klíčová slova obsažená ve zprávě, ale neodešle žádné potvrzení ani zprávu o stavu. Tento příkaz se vztahuje pouze na zprávu, ve které je přijat.

Příkazy pro logické výstupy

Zařízení SPA37 obsahuje 4 logické výstupy, kterým můžete dávat následující příkazy:

- Přejít do stavu L

```
<jméno výstupu> <jméno stavu L>
```

- Přejít do stavu H

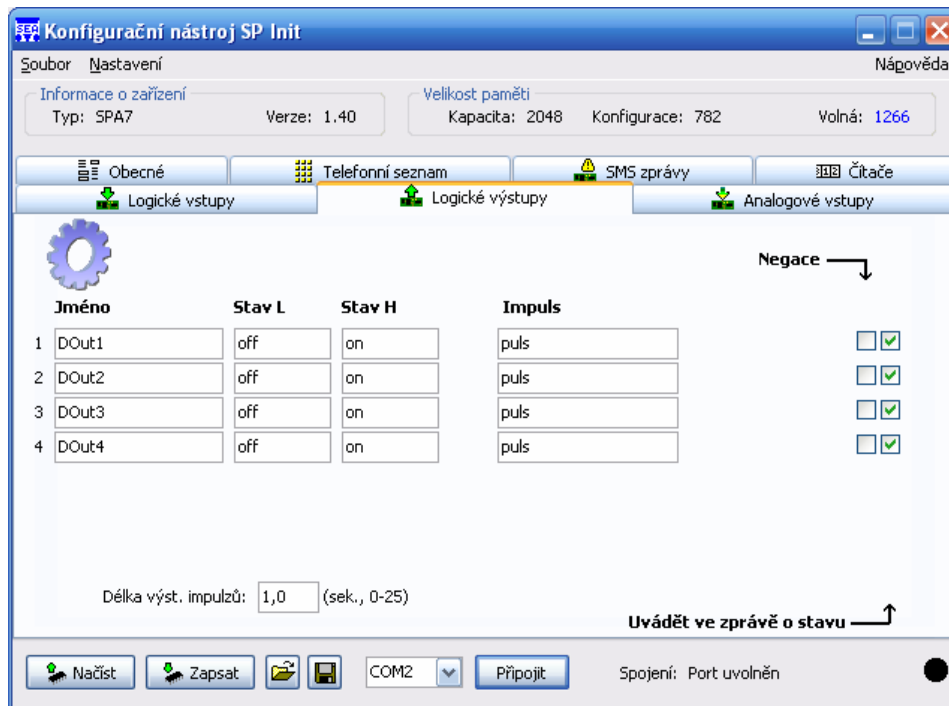
```
<jméno výstupu> <jméno stavu H>
```

- Impuls na výstupu

<jméno výstupu> <příkaz pro impuls>

Poznámka: Místo mezery lze mezi jménem výstupu a jménem stavu pro lepší přehlednost použít znak ‚=‘ nebo ‚:‘.

Nastavení jmen logických výstupů a jmen jejich stavů se určuje při konfiguraci v programu SPA37 Init na kartě „Logické výstupy“:



Obrázek 4 – Konfigurace logických výstupů

Jména výstupů, jména stavů a příkazy pro impuls lze v *příkazové zprávě* zapisovat zkráceně. Například místo „dvere“ stačí zapsat „dve“. Podmínkou je pouze, aby zkrácený název nekolidoval s jiným jménem výstupu anebo klíčovým slovem. Nelze například použít zkratku „sta“ pro jméno „stavba“, protože „sta“ je prefixem klíčového slova „state“!

Příklady příkazových zpráv

Příklad č. 1:

DOUT1 ON

Příklad č. 2:

```
DOUT2 ON DOUT3=OFF DOUT4 ON
```

Příklad č. 3:

```
DOUT1 PULS DOUT2 PULS
```

Zpráva o stavu

Pomocí *zprávy o stavu* zařízení sděluje svůj stav. Tato zpráva se generuje buď jako odpověď na příkazovou zprávu s klíčovým slovem „STATE“ anebo jako odpověď na příkazovou zprávu, kde byl příkaz pro změnu alespoň jednoho výstupu (pokud tato zpráva také neobsahuje klíčové slovo „NOBACK“).

Tato zpráva má obecně tvar:

```
<Jméno stanice>: <DIn0>=<StateDIn0> <DIn1>=<StateDIn1>  
... <DOut0>=<StateDOut0> <DOut1>=<StateDOut1> ...  
<AIn0>=<ValueAIn0> <StateAIn0> <AIn1>=<ValueAIn1>  
<StateAIn1> ... <Cnt0>=<ValueCnt0>
```

,kde

<Jméno stanice> je text nastavený při konfiguraci v poli „Jméno stanice“ na kartě „Obecné“.

<DInx> je jméno digitálního vstupu

<StateDInx> je jméno stavu digitálního vstupu

<DOutx> je jméno digitálního výstupu

<StateDOutx> je jméno stavu digitálního výstupu

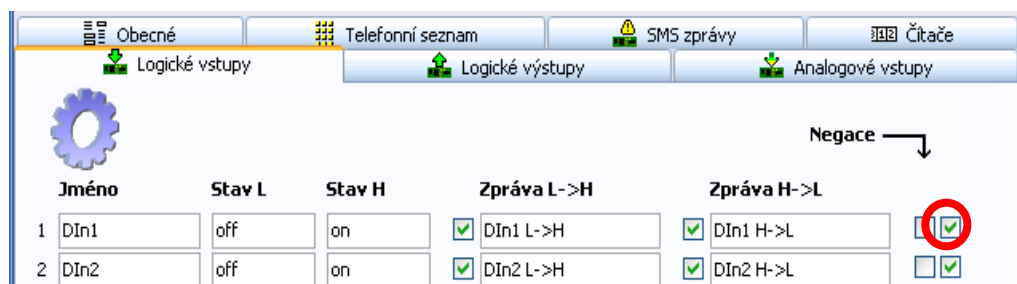
<AInx> je jméno analogového vstupu

<StateAInx> je jméno stavu analogového vstupu

<ValueAInx> je hodnota analogového vstupu

<ValueVntx> je stav čítače impulsů

Při konfiguraci můžete volit, které vstupy a výstupy se ve zprávě o stavu zobrazí vpravo od každého vstupu nebo výstupu:



Obrázek 5 – Uvádění vstupu ve zprávě o stavu

Příklad zprávy o stavu

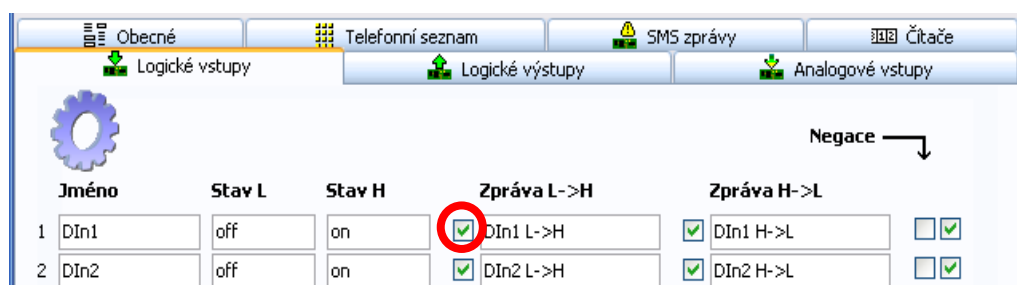
Příklad č. 1:

```
STANICE JIH: DIn1=VYP DIn2=ZAP DOut0=VYP AIn0=9.50V
BAT=13.5V
```

Zpráva o události

Tato zpráva se generuje z následujících důvodů:

- Změna stavu digitálního vstupu $L \Rightarrow H$ nebo $H \Rightarrow L$.
- Změna stavu analogového vstupu $LOW \Rightarrow MEDIUM$, $MEDIUM \Rightarrow HIGH$, $HIGH \Rightarrow MEDIUM$, $MEDIUM \Rightarrow LOW$.
- Zapnutí zařízení
- Výpadek nebo obnovení hlavního napájení



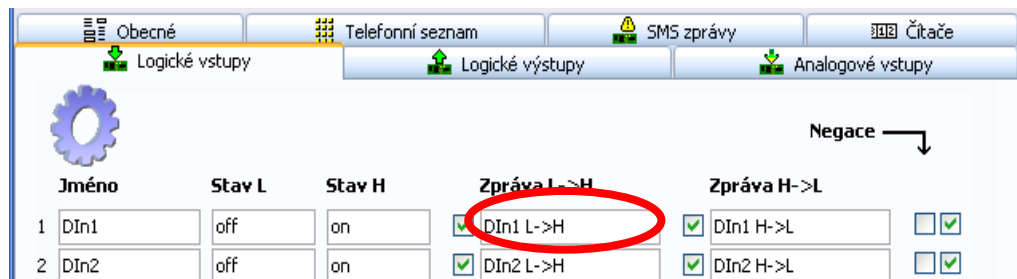
Obrázek 6 – Povolení generování zprávy o události

Zpráva se odesílá na všechna telefonní čísla uvedená na kartě „Telefonní seznam“ v SP Init, u nichž je zaškrtnuto pole u patřičné události.

Obecný tvar zprávy je:

<Jméno stanice>: <řetězec zprávy>

Řetězec zprávy je text, který nastavíte pro danou událost v programu SP Init. Na obrázku vidíte text zprávy odesílaný při změně L⇒H na digitálním vstupu 1:



Obrázek 7 – Konfigurace textu při události

V této situaci by se při přechodu L⇒H na digitálním vstupu I1 vygenerovala zpráva:

SPA37: Din1 L->H

Fronta událostí

Zařízení obsahuje frontu, ve které se uchovávají vzniklé události. V aktuální implementaci má fronta délku 16 událostí. Z této fronty se postupně odebírají události a odesílají se zprávy o události.

Dojde-li k přeplnění fronty postupuje se podle následujících pravidel:

- Pokud je ve frontě starší událost od stejného zdroje (například stejný digitální vstup), starší události se smaže a na konec fronty, kde touto akcí vzniklo místo se zapíše nová událost.
- Pokud není ve frontě starší událost od stejného zdroje, hledá se jiný zdroj, který má ve frontě více než jednu událost. Pokud je takový zdroj nalezen, nejstarší zpráva od takového zdroje se smaže. Nová událost se přidá na konec fronty, kde touto akcí vzniklo volné místo.
- Nepodaří-li se uplatnit ani jedno pravidlo událost se ztratí!

Konfigurace

Obecné

Konfigurací se rozumí přizpůsobení SPA37 požadavkům uživatele. Pro toto nastavení je potřeba počítač typu PC s programem SP Init.

Komunikace mezi PC a SPA37 probíhá přes USB kabel připojený mezi PC a čelní USB konektor v SPA37. Ke komfortní práci s konfiguračními údaji slouží program SP Init, který je dodáván pro počítače typu PC, vybavené operačním systémem Windows 98 a vyšší nebo Windows 2000 a vyšší.

Zařízení během konfigurace nepotřebuje napájení. Je napájeno z USB kabelu.

Doporučujeme vyjmout SIM kartu během konfigurace.

Vstup do konfiguračního režimu

Propojte SPA37 a PC pomocí USB kabelu.

Spusťte v PC program SP Init. Zvolte ve spodní části správný sériový port a stiskněte tlačítko „Připojit“.

Po vstupu do konfiguračního režimu **ST LED** bliká následujícím způsobem:



Zařízení nyní neprovádí žádnou ze svých funkcí. Pouze komunikuje s PC.

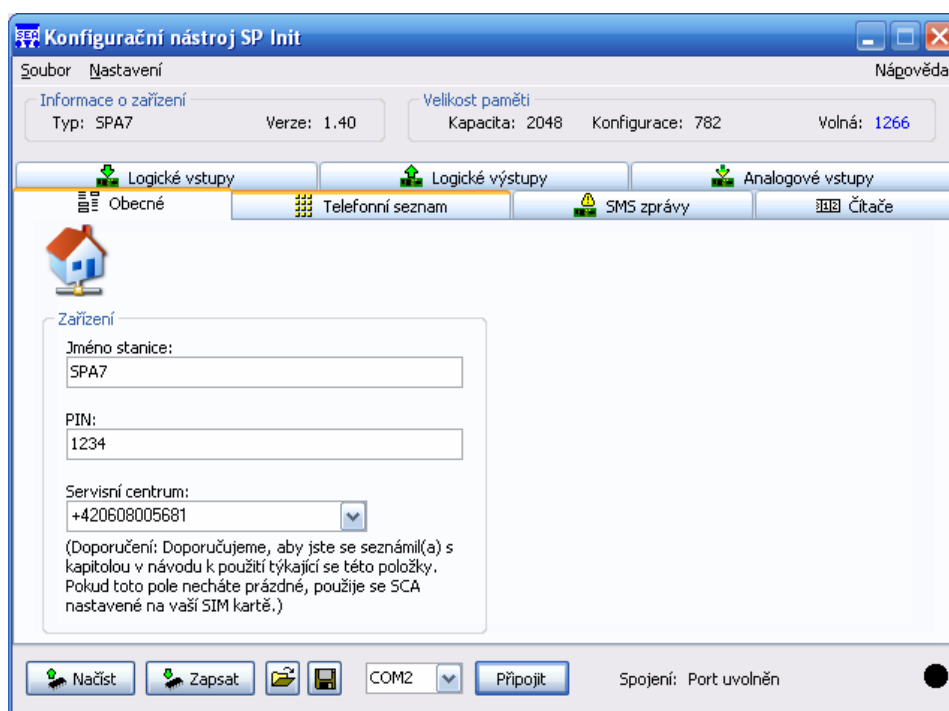
Instalace programu SP Init

Tento program naleznete na dodaném CD. Po vložení CD do počítače následujte postup, který se vám zobrazí na monitoru.

Program SP Init

Pro vlastní konfiguraci se používá program SP Init. Tento program vám umožní pohodlně nastavovat všechny vlastnosti zařízení.

Program spustíte z menu **Start ▶ Programs ▶ SEA ▶ SP Init ▶ SP Init X.X.X** (kde X.X.X je verze Init programu).



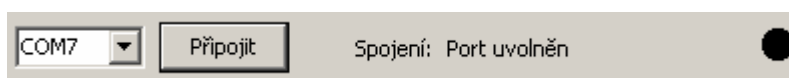
Obrázek 8 – Program SP Init

Program můžete používat buď

- *off-line* – bez zařízení pro přípravu nebo prohlížení konfigurace nebo
- *on-line* – s připojeným zařízením.

Komunikace se zařízením

Ve spodní části okna jsou prvky pro volbu sériového portu, na který je zařízení připojeno a tlačítko „Připojit“

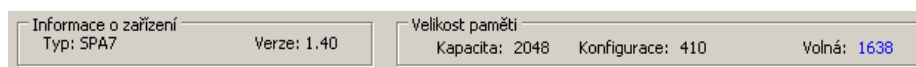


Obrázek 9 – Komunikace se zařízením

Sériový port	Zde zvolte sériový port počítače, který jste se rozhodli použít pro připojení zařízení.
Tlačítko Připojit	Po zvolení správného sériového portu tímto tlačítkem navážete spojení se zařízením.
Tlačítko Odpojit	Ukončíte spojení se zařízením. Zařízení se restartuje a vstoupí do provozního režimu.

Informace o připojeném zařízení

V horní části okna je panel „Informace o připojeném zařízení“. Zde se po připojení dozvíte typ zařízení, jeho verzi a další užitečné údaje.

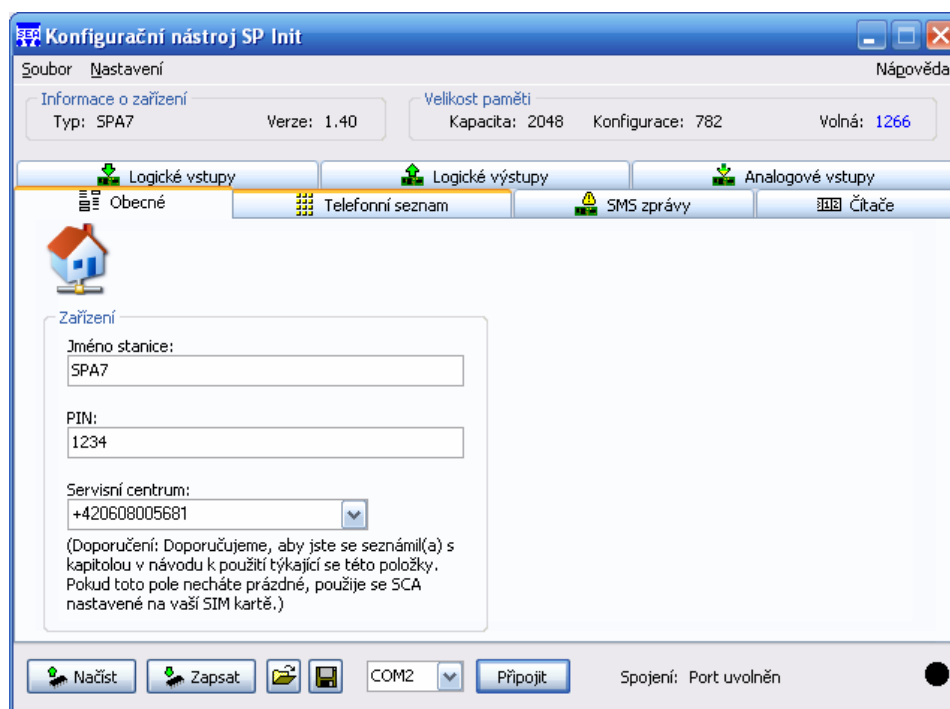


Obrázek 10 – Informace o zařízení

Důležitou položkou je volné místo v paměti konfigurace zařízení. Veškeré řetězce jsou sice limitovány délkou 255 znaků, ale do paměti zařízení se ukládá pouze zaplněná část řetězce. Může se tedy stát, že při příliš dlouhých řetězcích již nebude místo v paměti pro další.

Záložka „Obecné“

Na této záložce nastavujete vlastnosti zařízení jako celku.



Obrázek 11 – Záložka „Všeobecné“

Jméno stanice Tento řetězec identifikuje zařízení. Zařízení jej přidává před každou SMS zprávu, kterou odesílá.

PIN PIN SIM karty vložené do zařízení. (4 až 8 znaků)

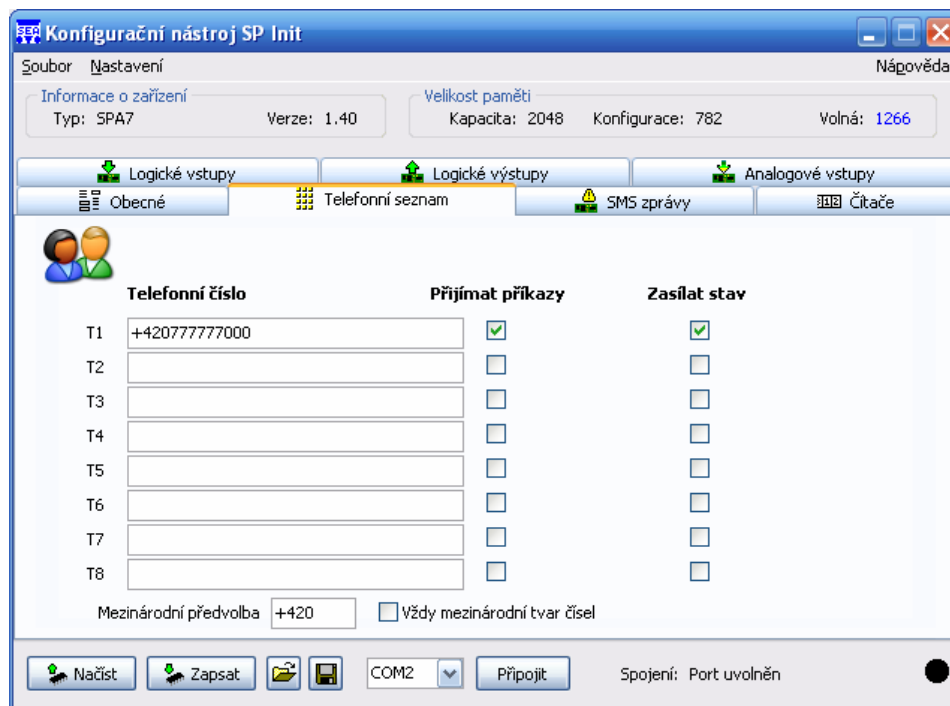
Telefonní číslo servisního centra – Pro odesílání zpráv v GSM síti je nutné znát číslo servisního centra (SCA), které vám sdělí operátor, jehož SIM kartu jste si zakoupili. Pokud zde SCA nevyplníte, použije se SCA ze SIM karty.

V současné době jsou servisní centra v České republice následující:

- Vodafone (Oskar): +420 608 005681
- T-Mobile (Paegas): +420 603 052000
- Eurotel: +420 602 909909

Záložka „Telefonní seznam“

Na této záložce nastavujete telefonní čísla a jejich práva vzhledem k zařízení.

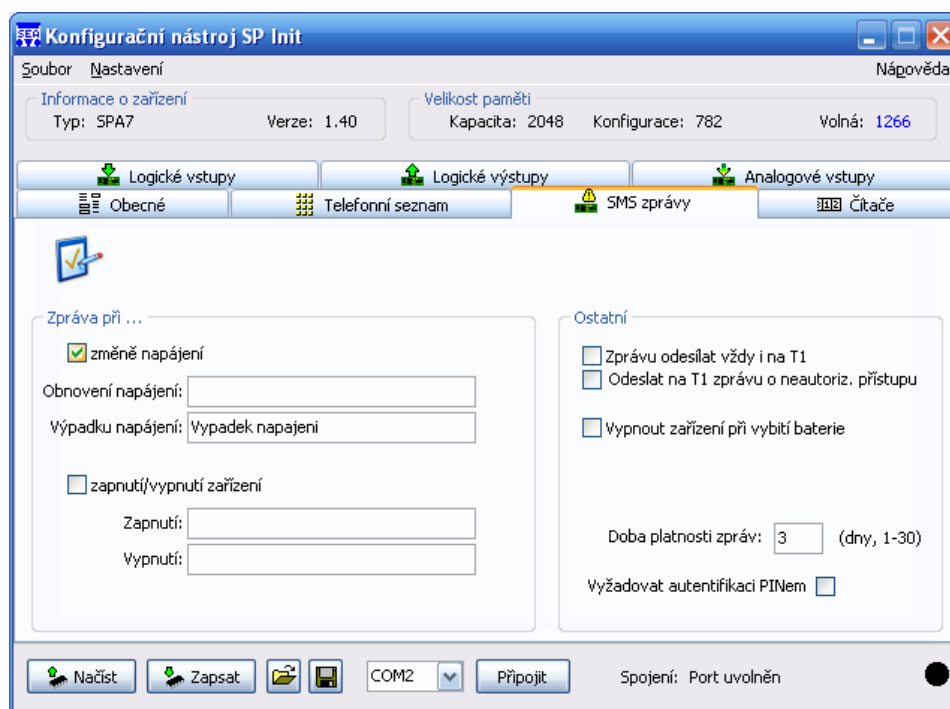


Obrázek 12 – Zálůžka „Telefonní seznam“

- Telefonní číslo** Toto číslo musí být v mezinárodním formátu (tj. zařízení +420 ...). Pokud máte ve spodní části okna zaškrtnuto pole „Vždy mezinárodní tvar čísel“ a vyplněno pole s mezinárodním prefixem, můžete vkládat i čísla v národním formátu. Program je poté správně převede na mezinárodní formát.
- Přijímat příkazy** Zaškrtnutí tohoto pole umožní příjem příkazových zpráv z toho telefonního čísla.
- Zasílat stav** Generuje-li zařízení událost, na kterou reaguje SMS zprávou, je tato odeslána na všechna telefonní čísla s tímto zaškrtnutým polem.

Zálůžka „SMS zprávy“

Na této zálůžce se nastavují všeobecné vlastnosti SMS zpráv a generování událostí při zapnutí a vypnutí.



Obrázek 13 – Záložka „SMS zprávy“

Zpráva při změně napájení – Tato pole mají souvislost se sledování hlavního napájení. Pokud je po dobu delší než 10 vteřin neaktivní generuje se událost „Vypnutí síťového napájení“. A obdobně při zapnutí. Pokud zde definujete tyto texty, budete informováni o této události.

Zpráva při zapnutí/vypnutí zařízení – Zde máte možnost definovat si zprávy, které se budou odesílat při zapnutí nebo vypnutí zařízení.

Hlášení o stavu posílat i na telefonní číslo T1 – Slouží pro správné sledování funkce sítě zařízení pomocí jedné centrály a více ovládacích stanic. Zařízení odpovídá na příkazovou zprávu zprávou o stavu. Pokud je toto pole zaškrtnuté, tato zpráva o stavu se odešle i na telefonní číslo T1.

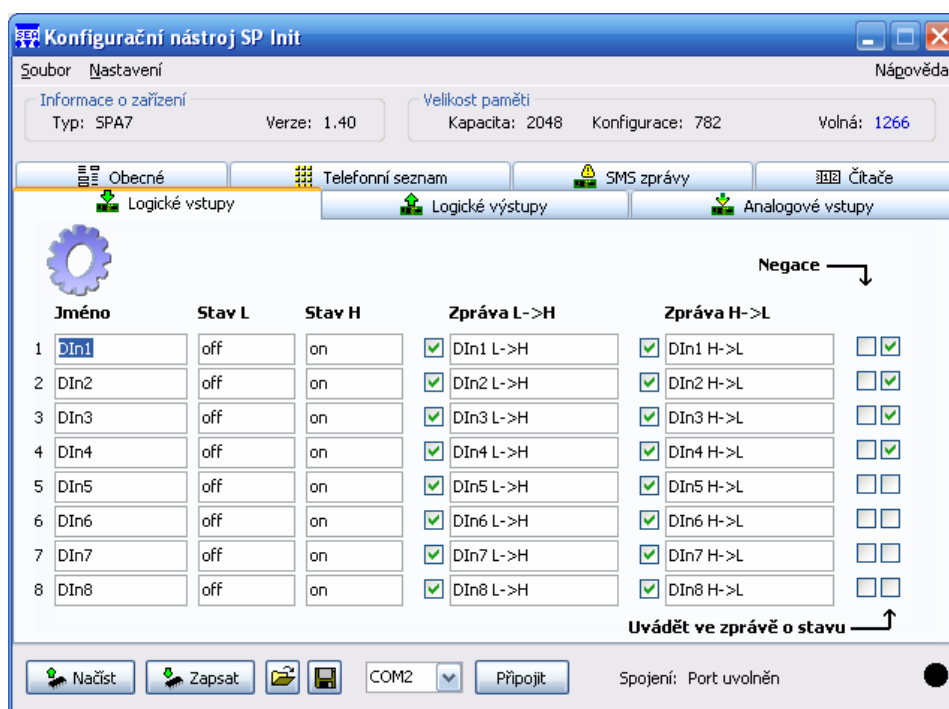
Doba platnosti Tato hodnota udává jako dlouho zůstane SMS zpráva v centru služeb, pokud je cílové telefonní číslo dočasně nedostupné.

Vyžadovat autentifikaci PINem – Pokud je toto pole zaškrtnuté musí všechny příkazové zprávy obsahovat před vlastními příkazy řetězec #<PIN> (např.: #2525). Je to stejné číslo jako PIN SIM karty.

Vypnout zařízení při vybití baterie – Slouží pro nouzové vypnutí zařízení. Pokud napájecí napětí klesne pod hladinu CL1 u vstupu BAT (který toto napětí měří) zařízení se automaticky vypne, aby předešlo zničení baterie.

Záložka „Logické vstupy“

Zde se nastavují vlastnosti logických vstupů zařízení.



Obrázek 14 – Záložka „Logické vstupy“

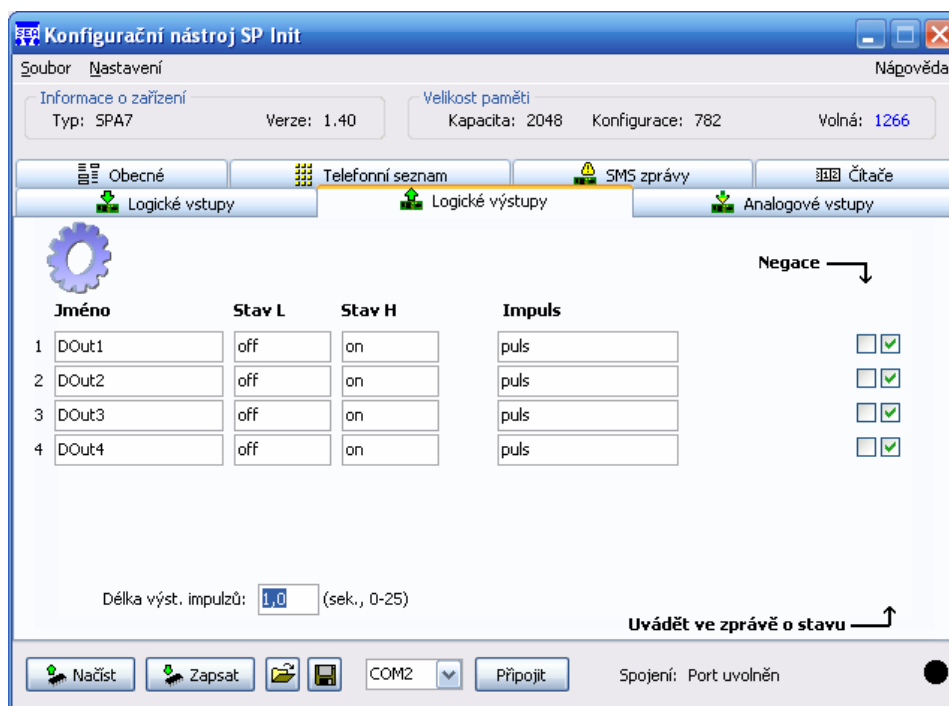
- Jméno** Název vstupu, který se uvádí ve zprávě o stavu.
- Stav L „Vypnuto“** Název stavu „Vypnuto“, který se uvádí ve zprávě o stavu.
- Stav H „Zapnuto“** Název stavu „Zapnuto“, který se uvádí ve zprávě o stavu.
- Zpráva L⇒H** Pokud je u daného vstupu zaškrtnuto toto pole a vyplněn text, tak se při změně „Vypnuto“ ⇒ „Zapnuto“ na tomto vstupu generuje událost a odešle zpráva o události.
- Zpráva H⇒L** Pokud je u daného vstupu zaškrtnuto toto pole a vyplněn text, tak se při změně „Zapnuto“ ⇒ „Vypnuto“ na tomto vstupu generuje událost a odešle zpráva o události.

Negace Prohodí se stavy „Vypnuto“ a „Zapnuto“ na tomto vstupu. (Když bude na vstupu hodnota „Vypnuto“ zařízení bude hlásit „Zapnuto“ a opačně.)

Uvádět ve zprávě o stavu – Stav daného vstupu (tedy jeho jméno a jméno jeho stavu) se ve zprávě o stavu uvede teprve až zaškrtnete toto pole.

Záložka „Logické výstupy“

Zde se nastavují vlastnosti logických výstupů zařízení.



Obrázek 15 – Záložka „Logické výstupy“

Jméno Název výstupu, který se uvádí ve zprávě o stavu nebo který použijete v příkazové zprávě.

Stav L „Vypnuto“ Název stavu Vypnuto, který se uvádí ve zprávě o stavu nebo který použijete v příkazové zprávě.

Stav H „Zapnuto“ Název stavu Zapnuto, který se uvádí ve zprávě o stavu nebo který použijete v příkazové zprávě.

Impuls Jméno, které použijete v příkazové zprávě pro generování impulsu na výstupu

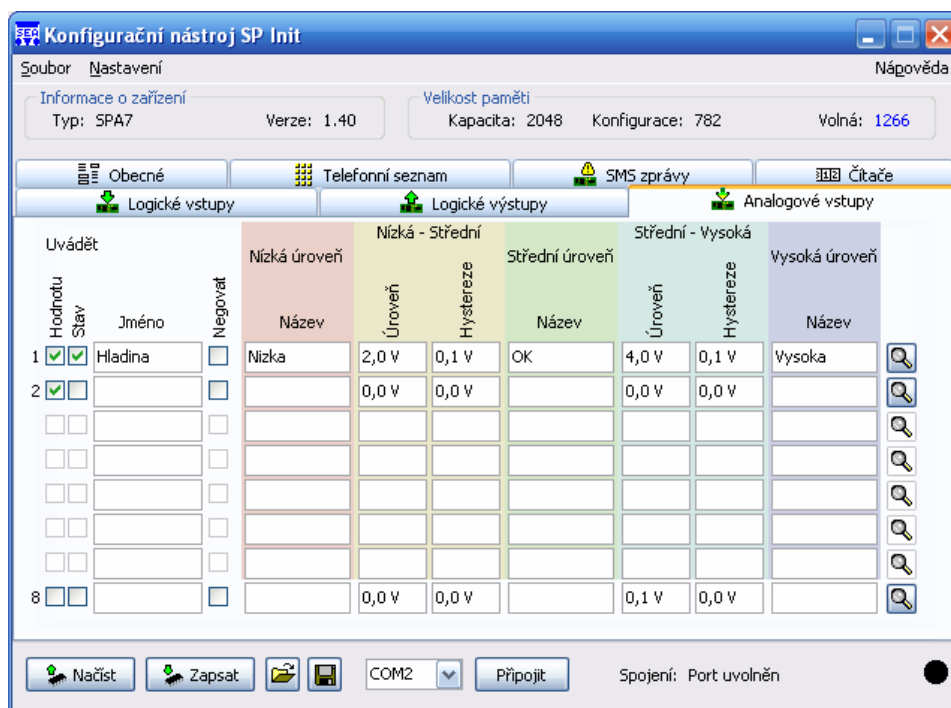
Negace Prohodí se stavy „Vypnuto“ a „Zapnuto“ na tomto vstupu. (Když nastavíte výstup do stavu „Vypnuto“ zařízení bude generovat stav „Zapnuto“ a opačně.)

Délka výst. impulsů Zde volíte společně pro všechny výstupy délku impulsu ve vteřinách (0,1 až 25,5).

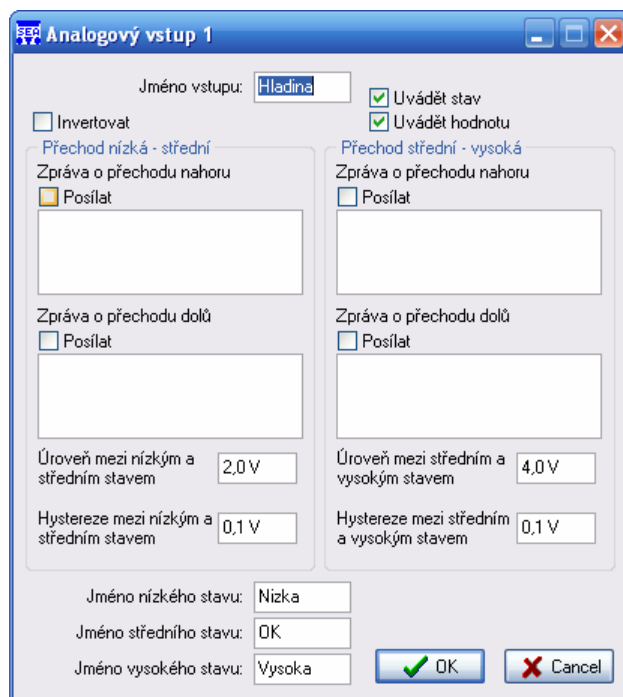
Uvádět ve zprávě o stavu – Stav daného výstupu (tedy jeho jméno a jméno jeho stavu) se ve zprávě o stavu uvede teprve až zaškrtnete toto pole.

Záložka „Analogové vstupy“

Zde nastavujete vlastnosti analogových vstupů. Úvodní záložka slouží spíše jako přehled. Kvůli množství údajů doporučujeme nastavovat tyto vstupy pomocí tlačítka „Možnosti“, na kterém také budou všechny položky vysvětleny.



Obrázek 16 – Záložka „Analogové vstupy“



Obrázek 17 – Možnosti analogového výstupu

- Jméno** Název vstupu, který se uvádí ve zprávě o stavu.
- Uvádět hodnotu** Pokud zaškrtnete toto pole bude zpráva o stavu obsahovat jméno a aktuální naměřenou hodnotu na tomto vstupu.
- Uvádět stavu** Pokud zaškrtnete toto pole bude zpráva o stavu obsahovat jméno a aktuální stav (LOW, MEDIUM nebo HIGH) na tomto vstupu.

Poznámka: Pokud nezaškrtnete ani jednu z předchozích položek nebude zpráva o stavu obsahovat o tomto vstupu žádné informace.

Názvy stavů Zde zvolte názvy stavů (pásem) LOW, MEDIUM a HIGH, které se objeví ve zprávě o stavu, pokud je zaškrtnuto pole „Uvádět ve zprávě o stavu jméno stavu“.

Nízká-střední – Úroveň – Zde zvolte číselnou hodnotu hranice CL1, tedy hranice mezi stavy LOW a MEDIUM. Po vložení se tato hodnota může mírně změnit ($\pm 0,2^\circ\text{C}$ nebo %), tak aby odpovídala převodu do kódu A/D převodníku.

Nízká-střední – Hystereze – Hystereze ve $^\circ\text{C}$ nebo % předchozí úrovně.

Střední-vysoká – Úroveň – Zde zvolte číselnou hodnotu hranice CL2, tedy hranice mezi stavy MEDIUM a HIGH. Po vložení se tato hodnota může mírně změnit ($\pm 0,2^{\circ}\text{C}$ nebo %), tak aby odpovídala převodu do kódu A/D převodníku.

Střední-vysoká – Hystereze – Hystereze ve $^{\circ}\text{C}$ nebo % předchozí úrovně.

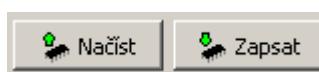
Zpráva o přechodu ... – Pokud je toto pole zaškrtnuto a je vyplněn text v poli ihned pod tímto, tak při daném přechodu se generuje zpráva.

Poznámka: V obrázku v levém dolním rohu můžete sledovat aktuální nastavení mezí. Pokud je nějaká část obrázku červeně, znamená to nedovolené nastavení mezí nebo hysterezí. V takovém případě nebude možno konfiguraci do zařízení zapsat!

Poznámka: Vstup osmý BAT je určen pro měření napětí napájení (baterie) a jeho hodnoty jsou v rozmezí 0 až 27,5 V.

Práce s konfigurací

Ve spodní části okna v části „Nastavení“ naleznete dvě tlačítka pro čtení konfigurace ze zařízení a zápis do zařízení. Tyto tlačítka nejsou aktivní, pokud program není spojen se zařízením a spojení aktivované.



Obrázek 18 – Tlačítka pro konfiguraci zařízení

Načíst nastavení z EEPROM (levé) – Přečte aktuální konfigurace ze zařízení do PC.

Uložit nastavení do EEPROM (pravé) – Zapiše aktuální konfiguraci do paměti zařízení.

Uložení konfigurace do souboru

Ve spodní části okna v části „Nastavení“ naleznete dvě tlačítka pro čtení konfigurace ze souboru a zápis do souboru.

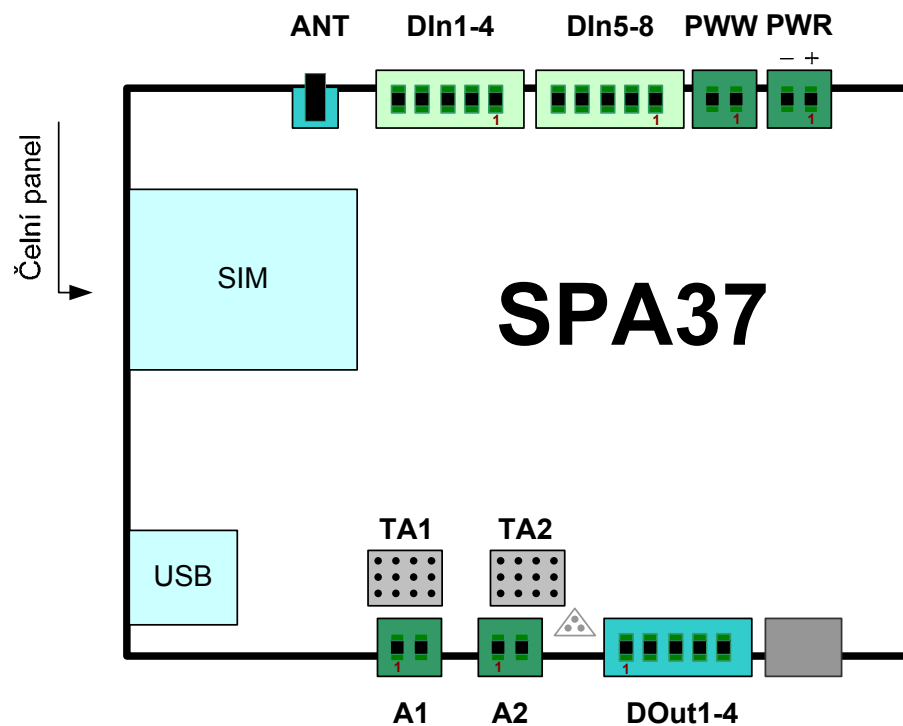


Obrázek 19 – Tlačítka pro práci se soubory

Načíst nastavení ze souboru (levé) – Přečte aktuální konfigurace ze souboru do formuláře.

Uložit nastavení do souboru (pravé) – Zapiše aktuální konfiguraci do souboru.

Hardware



Obrázek 20 – Rozložení konektorů (pohled zprava)

Konektor	Popis
ANT	Anténa GSM modulu
JP2	Pro budoucí použití
JP10	Logické vstupy (DIn) 5-8
JP11	Logické vstupy (DIn) 1-4
JP12	Pro budoucí použití
JP13	Napájení
JP14	Analogový vstup (AIn) 1
JP15	Analogový vstup (AIn) 2
JP17	Propojení se zdrojem BOXPWR pro variantu SPA37 BOX
JP19	Logické výstupy (DOut) 1-4

Napájení

Zařízení SPA37 se napájí ze zdroje 8 až 30 V DC. Napájení se připojuje konektorem JP13:

Pin	Popis
JP13.1	POWER
JP13.2	GND

Logické vstupy

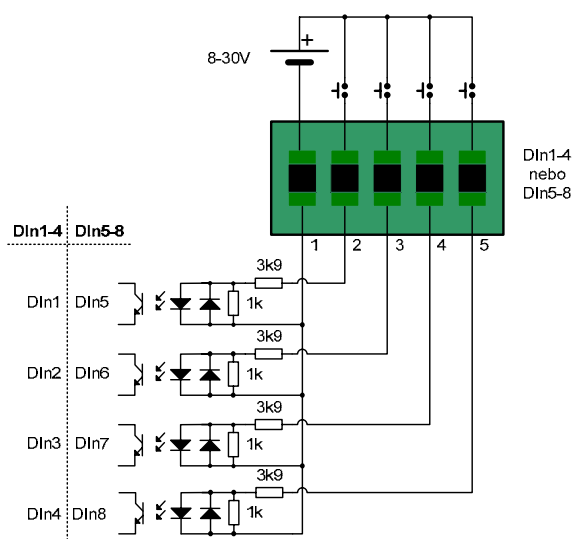
Zařízení SPA37 obsahuje 8 logických vstupů. Tyto vstupy jsou vyvedeny na konektory JP10 a JP11:

Pin	Popis
JP10.1	COM1
JP10.2	DIn1
JP10.3	DIn2
JP10.4	DIn3
JP10.5	DIn4

Pin	Popis
JP11.1	COM5
JP11.2	DIn5
JP11.3	DIn6
JP11.4	DIn7
JP11.5	DIn8

Vývod COM1 je společný vodič pro skupinu první (DIn1 až DIn4) a COM5 (DIn5 až DIn8) je společný vodič pro skupiny druhou. Skupina první a druhá jsou galvanicky oddělené. Obě skupiny jsou potom galvanicky oddělené od zbytku zařízení.

Vnitřní zapojení logických vstupů a jejich doporučené zapojení je na následujícím obrázku.



Obrázek 21 – Zapojení logických vstupů

Způsob připojení zařízení GSM k danému objektu (technologii) má rozhodující vliv na odolnost zařízení proti rušení a tím na jeho spolehlivost. Věnujte proto tomuto bodu náležitou pozornost !!!

Pro aktivaci vstupů je potřebný vnější zdroj napětí 8..30 V DC (vyhlazené, ne jen usměrněné), zátěž je 5..15 mA na každý vstup. Napětí musí být oddělené od napájení GSM zařízení, což zajistí odolnost GSM zařízení proti rušení nachytnému na přívody ke vstupům. Může to být napětí, které je již k dispozici v monitorovaném systému, není nutný separátní zdroj pouze pro vstupy.

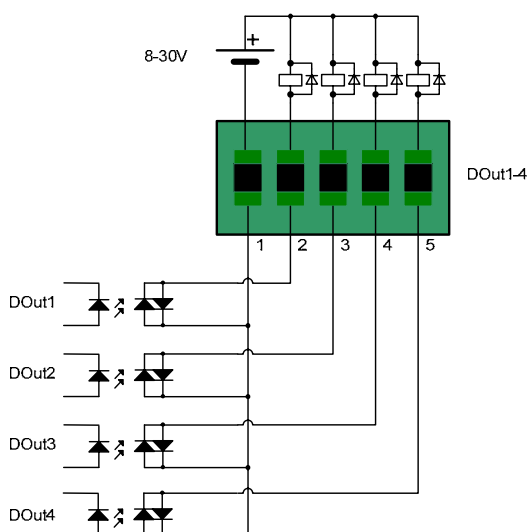
Logické výstupy

Zařízení SPA37 obsahuje 4 logické výstupy. Tyto výstupy jsou vyvedeny na konektory JP19:

Pin	Popis
JP19.1	COM1
JP19.2	DOUT1
JP19.3	DOUT2
JP19.4	DOUT3
JP19.5	DOUT4

Vývod COM1 je společný vodič pro všechny výstupy (DOut1 až DOut4). Celá skupina výstupů je potom galvanicky oddělena od zbytku zařízení.

Vnitřní zapojení logických výstupů a jejich doporučené zapojení je na následujícím obrázku.



Analogové vstupy

Zařízení obsahuje 2 analogové vstupy. Jsou vyvedeny na konektorech JP14 (AIn1) a JP15 (AIn2).

Pin	Popis	Pin	Popis
JP14.1	Signal	JP15.1	Signal
JP14.2	AGND	JP15.2	AGND

Oba vstupy jsou standardně napěťové. Měřený rozsah je 0 až 10V.

Anténa

Zařízení neobsahuje interní anténu. Pro správnou funkci je vždy nutné připojit anténu do konektoru ANT. Anténa musí mít konektor typu SMA MALE a je standardně součástí dodávky.

SIM karta

Pro funkci zařízení potřebujete též SIM kartu, která vám umožňuje práci v GSM síti. SIM kartu získáte od operátora GSM sítě, kterého si vyberete pro provoz zařízení.

Čtečka SIM karty se nachází v čelním panelu. Pomocí tužky nebo tenkého šroubováku zatlačte na žlutý bod a vysune se pouzdro na SIM kartu.

Tlačítko RESET

Zařízení obsahuje tlačítko RESET. Toto tlačítko způsobí nový start zařízení. Jeho použití je zamýšleno při výměnu firmwaru

Diagnostika

Zařízení na svém horním krytu obsahuje sadu LED diod a čtečku SIM karet.

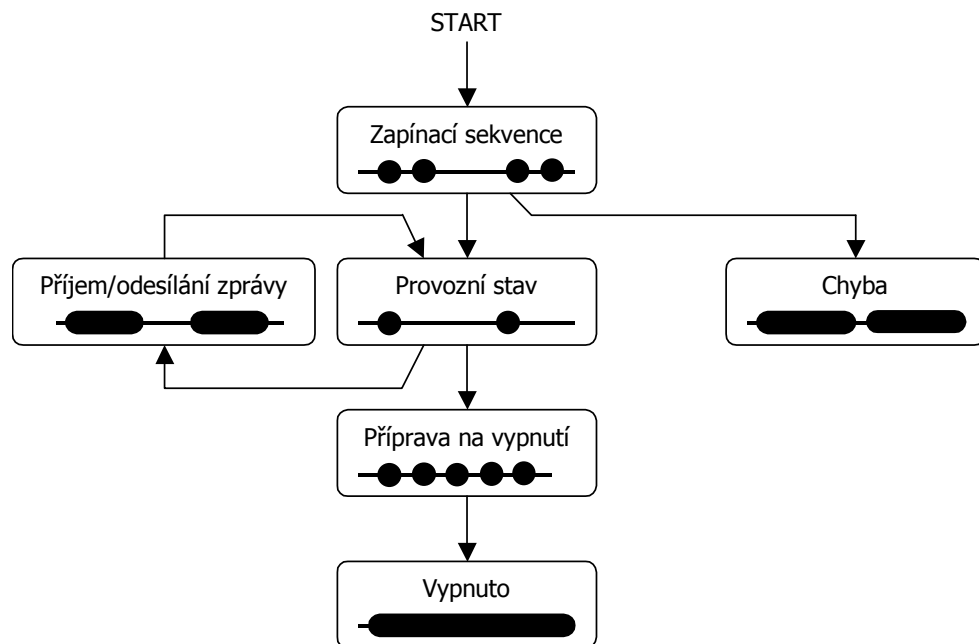


Obrázek 23 – Horní panel zařízení

ST LED

Pro základní diagnostiku lze použít **ST LED** na horním panelu zařízení.

Tato LED signalizuje následující stavy:



ST LED	Slovní popis	Význam
•• ••	rychle po sobě jdoucí dvojí blikání	Zapínací sekvence
•• ••	pomalé blikání	Normální stav
••••••••	rychlé blikání	Zařízení se připravuje k vypnutí
▬••	dlouhý svit a dva krátké	Konfigurační režim
▬▬	pomalé blikání, krátká mezera	Chybový stav

G LED

Signalizuje stav modemu.

Status LED	Význam
▬▬	Start modemu
••	Přihlášen do sítě a v klidu
▬▬▬▬	Aktivní spojení

R LED

Tato LED trvale svítí během příjmu SMS zprávy z GSM sítě.

S LED

Tato LED trvale svítí během odesílání SMS zprávy do GSM sítě.

P/E LED

Tato LED během normálního provozu svítí zeleně a indikuje správné napájení a běžný provoz.

Dojde-li při práci zařízení k chybě, svítí tato LED červeně.

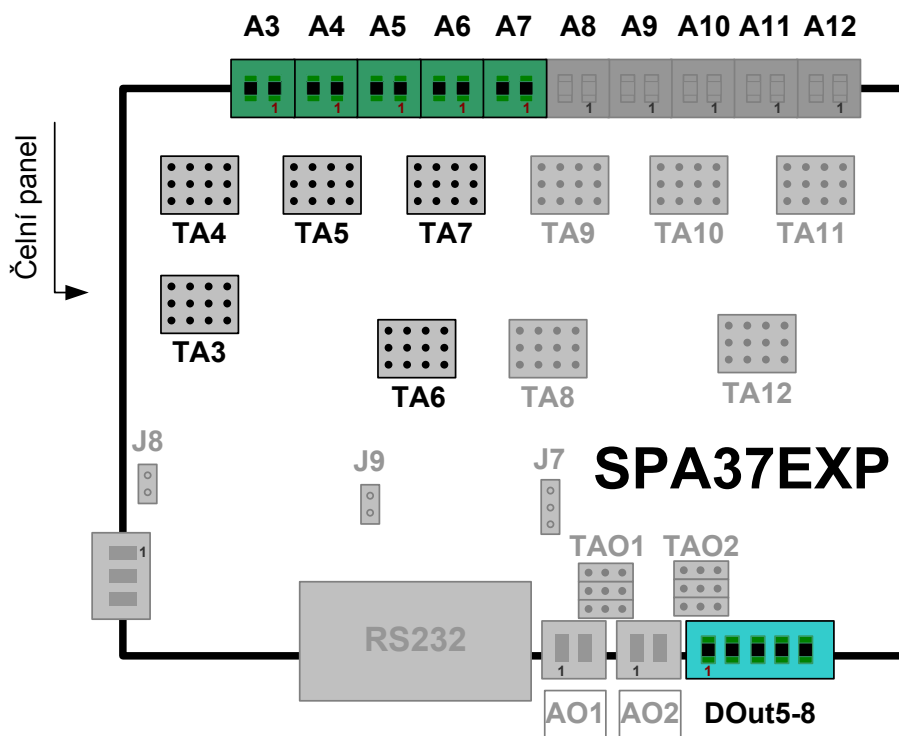
A LED, B LED a C LED

Vyhrazeno pro budoucí použití.

SPA37EXP

K zařzení SPA37 lze dodat doplněk SPA37EXP. Jedná se o rozšiřující desku obsahující:

- 5 analogových vstupů, rozlišení 12-bit
- 4 logické výstupy



Obrázek 24 – SPA37EXP, Pohled zprava

Poznámka: Deska obsahuje i další periférie, které současný firmware SPA37 neobsahuje a plánují se pro další SW verze (A8-A12, RS232, RS485, AO1-2, TA4-TA12, TAO1-TAO2, J8-J9).

Analogové vstupy

Deska SPA37EXP obsahuje 5 analogových vstupů. Jsou vyvedeny na konektorech A3 (AIn3) až A7 (AIn7).

Pin	Popis
Ax.1	Signal
Ax.2	AGND

Rozložení měřených veličin je následující:

Vstup	Rozsah
A3	Napětí 0-10 V
A4	Proud 0-20 mA
A5	Proud 0-20 mA
A6	Teplota, čidlo KTY81-210
A7	Teplota, čidlo KTY81-210

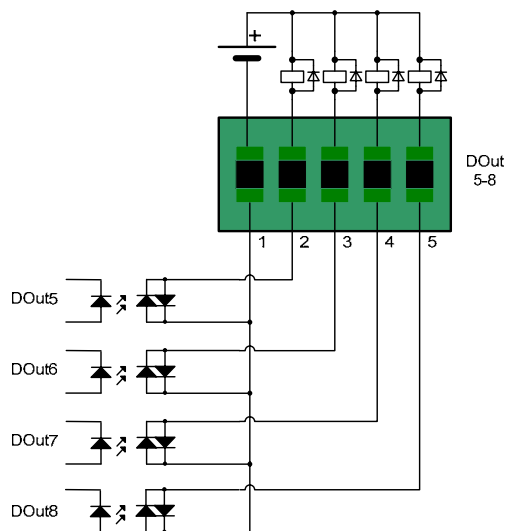
Logické výstupy

Deska SPA37EXP obsahuje 4 logické výstupy. Tyto výstupy jsou vyvedeny na konektory DOut5-8:

Pin	Popis
Dout5-8.1	COM5
Dout5-8.2	DOUT5
Dout5-8.3	DOUT6
Dout5-8.4	DOUT7
Dout5-8.5	DOUT8

Vývod COM5 je společný vodič pro všechny výstupy (DOut5 až DOut8). Celá skupina výstupů je potom galvanicky oddělena od zbytku zařízení.

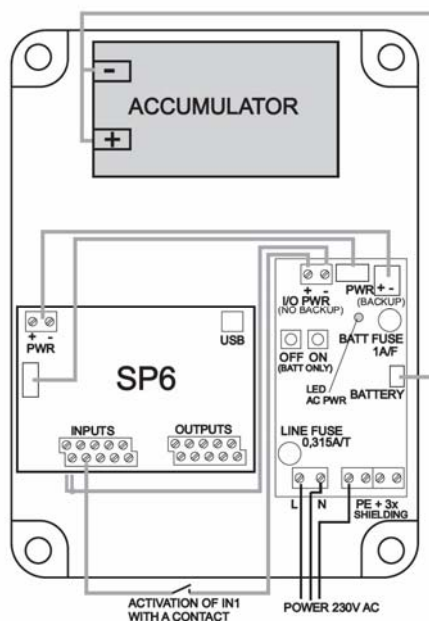
Vnitřní zapojení logických výstupů a jejich doporučené zapojení je na následujícím obrázku.



Obrázek 25 – Zapojení logických výstupů

SPA37BOX

SPA37BOX představuje rozšíření SPA37 o možnost napájení 230 V AC a záložní akumulátor.



Obrázek 26 – Rozložení BOX

- Pokud je baterie vybitá, napájení se automaticky vypíná. Je nastaveno zpoždění 20 sekund, což umožňuje po zjištění nízkého stavu baterie odeslat SMS s informací o vypnutí zařízení.
- Síťové napájení 230V AC se připojuje na vstupní šedou šroubovací svorku (L a N vodič v síti 230/400V nebo L1, L2 v síti 120/230V AC). Zemnění se připojuje na jakoukoliv ze zelených svorek. Ostatní póly zelené zemnicí svorky je možné použít pro zapojení stínění vodičů, které jsou použity pro signály do SPA37 a z SPA37 (vstupy a výstupy).
- Plochý 8-žilový kabel mezi SPA37 a BOXPWR přenáší signál o zapnutí napájení AC PWR ON a signál vybité baterie LOW

BATTERY. Konektor PWR WATCH INPUT proto není zapojen a v budoucnu bude možné ho využít jako obecný devátý vstup.

- Jestliže aktivujete výstup kontaktem, připojte společnou pól vstupního konektoru na SPA37 s minusovým pólem konektoru I/O PWR na desce BOXPWR. Kontakt pak zapojte mezi příslušný pól vstupního konektoru na SPA37 a plusový pól konektoru I/O PWR na desce BOXPWR. Optočleny na vstupech SPA37 jsou oboupolaritní, takže můžete obrátit polaritu, pokud potřebujete. Pro napájení optočlenů používejte pouze svorku I/O PWR.
- Výstupy jsou osazeny photo MOS relé, což umožňuje spínat stejnosměrné i střídavé napětí a nezáleží na polaritě. Jestliže připojujete na výstupy relé nebo stykače, můžete použít dlouhé vodiče, které ale musí zůstat izolované od napájení SPA37, jinak může být zařízení nestabilní kvůli rušení z těchto vodičů. Pro napájení cívek používejte pouze napájení z konektoru I/O PWR
- Jestliže potřebujete pro vstupy nebo výstupy použít zálohované napájení (stejně, které napájí elektroniku SPA37), musíte přidat DC/DC měnič pro oddělení napájení. Nelze použít přímé propojení kvůli možnosti rušení.

Možné problémy a jejich řešení

Problém	Možná příčina	Řešení
Zařízení SPA37 po instalaci (při prvním použití) trvale jeví jako nedostupné v GSM síti. SPA37 dosud nebylo zprovozněno.	<p>Nepřipojené / vypnuté napájení</p> <p>Nefunkční / dosud neaktivovaná SIM karta</p> <p>Nedostatečný GSM signál</p> <p>Vyčerpaný kredit na předplacené SIM kartě</p> <p>Zablokovaná SIM karta PINem (Nutno odblokovat pomocí PUK)</p> <p>Kontrolní telefonní hovor je přeměrován do hlasové schránky</p>	<p>Zkontrolovat napájení pro SPA37</p> <p>Zkontrolovat funkčnost vložené SIM karty ve vlastním mobilním telefonu</p> <p>Zkontrolovat kvalitu GSM signálu v místě použití zařízení SPA37</p> <p>Zkontrolovat kredit u předplacené SIM karty</p> <p>Zkontrolovat v konfiguraci použití PINu pro SIM kartu</p> <p>Zrušit přeměrování hovorů pro použitou SIM kartu</p>
Náhle přestane trvale fungovat odesílání SMS zpráv z SPA37	<p>Vyčerpaný kredit u předplacené SIM karty</p> <p>Ve velmi vzácných případech, např. po sloučení mobilních operátorů může dojít u operátora ke změně SCA – Servisního Centra pro odesílání SMS zpráv.</p> <p>Jiná příčina</p>	<p>Dobít kredit</p> <p>Zkontrolovat správnost telefonního čísla servisního centra (SCA)</p> <p>Vložit SIM kartu z SPA37 do vlastního mobilního telefonu a zkusit odesílání SMS zpráv. Pokud stále nelze odesílat, konzultovat mobilního operátora.</p>
Zařízení SPA37 se náhle stane nedostupné v GSM síti. Hlášení od operátora o nemožnosti uskutečnit hlasové spojení nastane až po delší době – zhruba kolem půl minuty.	Právě byla zahájena konfigurace SPA7 z PC.	<p>Po ukončení konfigurace z PC programem SPinit po USB kabelu se SPA7 automaticky resetuje a opětovně přihlásí do GSM sítě. Je třeba aby SPA37 bylo napájeno z napájecího zdroje. Napájení z USB kabelu není pro provoz v GSM síti dostatečné</p>
Po připojení PC pomocí USB kabelu do SPA37 se začne kurzor myši náhodně pohybovat po obrazovce	Operační systém Windows se domnívá že k PC byla připojena sériová myš a začne zpracovávat příchozí informace, jakoby kdyby byly od myši. Protože se jedná o nezabezpečený protokol, reaguje na cokoli a chování kurzoru je zcela náhodné.	<p>Zakázat sériovou myš.</p> <p>Příklad postupu ve Windows XP:</p> <p>Tento počítač -> Spravovat -> Správce zařízení -> „Myši a jiná polohovací zařízení“ Zakázat položku Sériová myš</p> <p>Někdy bývá při zakazování sériové myši problém v tom, že se ve správci zařízení položka sériová myš neobjeví, dokud není SPA37 připojené k PC. V tu chvíli se ovšem kurzor začne pohybovat a komplikuje vlastní zakázání. V tom případě by mohlo pomoci připojit k PC skutečnou sériovou myš a tu zakázat.</p>
SPA37 se nedaří konfigurovat / načíst / spojit z PC programem SPinit	Není správně (nebo vůbec) nainstalován driver pro USB připojení SPA37	Nainstalovat USB drivery z CD dodaného s programem SPinit

Často kladené dotazy

1. Jaké je číslo Servisního Centra (SCA service center address) mého operátora? (Nefunguje odesílání SMS zpráv)

V současné době jsou servisní centra v České republice následující:

- a) +420 608 005681 - Vodafone (Dříve Oskar)
- b) +420 603 052000 - T-Mobile (Dříve Paegas)
- c) +420 602 909909 - Telefónica O2 (Dříve Eurotel):

2. Chtěl jsem vyzkoušet funkčnost SPA37 s vlastní SIM kartou. Po ukončení pokusů nemohu nalézt svoje SMS zprávy, které byly původně uloženy na SIM kartě.

SMS zprávy byly zařízením SPA37 zpracovány a následně smazány. Pravděpodobně byly vyhodnoceny jako syntakticky chybné.

3. Co se rozumí pod pojmem autentifikace PINem:

Použití PINu má u zařízení SPA37 dva významy:

- a) Znemožnění použití SIMkarty po krádeži (to je standardní použití PINu)
Pomocí konfiguračního programu musí být zadán správný PIN
Současně na SIM kartě musí být zapnuto, aby po zapnutí vyžadovala PIN
(toto nastavení lze zařídit v libovolném mobilním telefonu)
- b) Umožnit zaslání povelů z SMS bran a přitom zajistit, aby povely mohl zasílat jen ten kdo zná heslo (tedy PIN). To se uvádí na počátku SMS zprávy odesílané SMS brány.
Pomocí konfiguračního programu SPinit musí být zvoleno „Vyžadovat autentifikaci PINem“ na záložce SMS zprávy.

Seznam obrázků

OBRÁZEK 1 – SPA37	6
OBRÁZEK 2 – MAPA STAVŮ ZAŘÍZENÍ	9
OBRÁZEK 3 – MAPA STAVŮ ZAŘÍZENÍ A SIGNALIZACE ST LED	10
OBRÁZEK 4 – KONFIGURACE LOGICKÝCH VÝSTUPŮ	15
OBRÁZEK 5 – UVÁDĚNÍ VSTUPU VE ZPRÁVĚ O STAVU	17
OBRÁZEK 6 – POVOLENÍ GENEROVÁNÍ ZPRÁVY O UDÁLOSTI	17
OBRÁZEK 7 – KONFIGURACE TEXTU PŘI UDÁLOSTI	18
OBRÁZEK 8 – PROGRAM SP INIT	21
OBRÁZEK 9 – KOMUNIKACE SE ZAŘÍZENÍM	22
OBRÁZEK 10 – INFORMACE O ZAŘÍZENÍ	22
OBRÁZEK 11 – ZÁLOŽKA „VŠEOBECNÉ“	23
OBRÁZEK 12 – ZÁLOŽKA „TELEFONNÍ SEZNAM“	24
OBRÁZEK 13 – ZÁLOŽKA „SMS ZPRÁVY“	25
OBRÁZEK 14 – ZÁLOŽKA „LOGICKÉ VSTUPY“	26
OBRÁZEK 15 – ZÁLOŽKA „LOGICKÉ VÝSTUPY“	27
OBRÁZEK 16 – ZÁLOŽKA „ANALOGOVÉ VSTUPY“	28
OBRÁZEK 17 – MOŽNOSTI ANALOGOVÉHO VÝSTUPU	29
OBRÁZEK 18 – TLAČÍTKA PRO KONFIGURACI ZAŘÍZENÍ	30
OBRÁZEK 19 – TLAČÍTKA PRO PRÁCI SE SOUBORY	30
OBRÁZEK 20 – ROZLOŽENÍ KONEKTORŮ (POHLED ZPRAVA)	32
OBRÁZEK 21 – ZAPOJENÍ LOGICKÝCH VSTUPŮ	34
OBRÁZEK 22 – ZAPOJENÍ LOGICKÝCH VÝSTUPŮ	35
OBRÁZEK 23 – HORNÍ PANEL ZAŘÍZENÍ	36
OBRÁZEK 24 – SPA37EXP, POHLED ZPRAVA	39
OBRÁZEK 25 – ZAPOJENÍ LOGICKÝCH VÝSTUPŮ	41
OBRÁZEK 26 – ROZLOŽENÍ BOX ````	42

Historie změn

12.05.2003 verze 1.21	• Přidání „Ujištění o prohlášení o shodě“.
--------------------------	--

Konec dokumentu
