

## GSM-R3-BOX-M

### Co budeme potřebovat

- hlavní jednotku GSM RELÉ 3 - DIN (obj.č. GSM-R3-DINB)
- box pro GSM RELÉ 3 - DIN včetně jističe a dvou 1f stykačů (obj.č. GSM-R3-BOX-M)
- kabeláž (napájecí kabel, ovládací kabel ke spotřebiči, kabel k HDO)

### Parametry

- instalace na zeď
- pouze pro vnitřní použití
- krytí IP40
- kouřová otevírací dvířka
- rozměry 215 mm x 177 mm x 96 mm

### Obchodní balení

- krabice boxu
- 1ks 1f jistič 250 V<sub>AC</sub> / 6 A
- 2ks 1f stykač 250 V<sub>AC</sub> / 25 A
- kabeláž (neobsahuje napájecí kabel, ovládací kabel ke spotřebiči, kabel k HDO)

**POZOR!** Obchodní balení neobsahuje GSM-R3-DINB (nutno objednat zvlášť!)

### Zapojení

Připojení RELÉ 3 do boxu je znázorněno na obrázcích. Přivedeme pouze napájecí kabel, dva kabely pro ovládání 1f spotřebičů a vodič od spinacího kontaktu HDO v rozvaděči. K anténnímu konektoru RELÉ 3 připojíme GSM anténu a podle potřeby můžeme přivést kabely pro připojení analogových a digitálních vstupů.

### Záruka

Na zboží se vztahuje **24 měsíční záruka**. Prosíme Vás proto o uchování Vašeho účtu a v případě reklamace zaslání jeho kopie spolu s reklamovaným zbožím a popisem závady. Reklamace zjevných vad, dodaného množství nebo dodávky neodpovídající objednávce musí být uplatněna nejdéle do 5 pracovních dnů od dodání zboží. Na pozdější reklamaci nebude brán zřetel.

Reklamačním místem je hlavní provozovna

**SEA spol. s r.o.**

**Dolnoměcholupská 21**

**102 00 Praha 10, tel. 272700058.**



Reklamaci nelze vyřídit jako oprávněnou, pokud je závada způsobena nadměrným opotřebením, nedodržáním provozních parametrů, zásahem do zařízení nebo neodbornou manipulací, nebo vyšší mocí (blesk, voda).

### Upozornění

Všechna schémata mají informativní charakter a podléhají aktuálním normám. Vždy dbejte na svoji bezpečnost a přenechejte zapojení odborníkovi!

**Chceme** ovládat dva 1f spotřebiče na místě, kde je rozvaděč již plně obsazen nebo je příliš vzdálen od ovládaných zařízení.

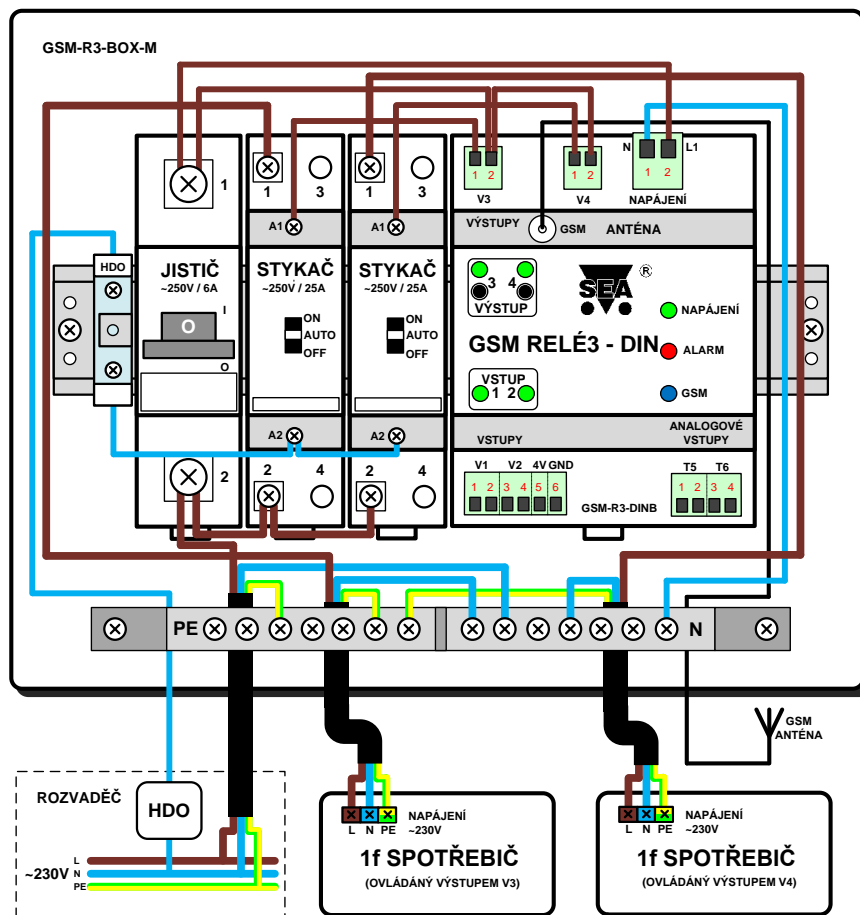
**Použijeme** hlavní jednotku GSM RELÉ 3 – DIN a boxovou krabici pro tuto jednotku.

Box pro GSM RELÉ 3 – DIN je nabízen ve **3 variantách**:

- **GSM-R3-BOX-S:** obsahuje jistič 250 V<sub>AC</sub> / 6 A, 1x 1f stykač 250 V<sub>AC</sub> / 25 A
- **GSM-R3-BOX-M:** obsahuje jistič 250 V<sub>AC</sub> / 6 A, 2x 1f stykač 250 V<sub>AC</sub> / 25 A
- **GSM-R3-BOX-L:** obsahuje jistič 250 V<sub>AC</sub> / 6 A, 1x 3f stykač 250 V<sub>AC</sub> / 25 A

Pokud potřebujeme ovládat dva 1f spotřebiče, zvolíme variantu BOX-M. Například můžeme ovládat elektrický bojler a čerpadlo pro zavlažování zahrady. Všechny informace můžeme pohodlně sledovat pomocí SEAConfiguratoru nebo pomocí stavových SMS zpráv.

### Drátové zapojení GSM-R3-DINB v GSM-R3-BOX-M



### Elektrické schéma zapojení GSM-R3-DINB do GSM-R3-BOX-M

