

GSM-R3-BOX-S

Co budeme potřebovat

- hlavní jednotku GSM RELÉ 3 - DIN (obj.č. GSM-R3-DINB)
- box pro GSM RELÉ 3 - DIN včetně jističe a 1f stykače (obj.č. GSM-R3-BOX-S)
- kabeláž (napájecí kabel, ovládací kabel ke spotřebiči, kabel k HDO)

Parametry

- instalace na zeď
- pouze pro vnitřní použití
- krytí IP40
- kouřová otevírací dvířka
- rozměry 215 mm x 177 mm x 96 mm

Obchodní balení

- krabice boxu
- 1ks 1f jistič 250 V_{AC} / 6 A
- 1ks 1f stykač 250 V_{AC} / 25 A
- kabeláž (neobsahuje napájecí kabel, ovládací kabel ke spotřebiči, kabel k HDO)

POZOR! Obchodní balení neobsahuje GSM-R3-DINB (nutno objednat zvlášť!)

Zapojení

Připojení RELÉ 3 do boxu je znázorněno na obrázcích. Přivedeme pouze napájecí kabel, kabel pro ovládání 1f spotřebiče a vodič od spínacího kontaktu HDO v rozvaděči. K anténnímu konektoru RELÉ 3 připojíme GSM anténu a podle potřeby můžeme přivést kabely pro připojení analogových a digitálních vstupů a výstupu V4.

Záruka

Na zboží se vztahuje **24 měsíční záruka**. Prosíme Vás proto o uchování Vašeho účtu a v případě reklamace zaslání jeho kopie spolu s reklamovaným zbožím a popisem závady. Reklamace zjevných vad, dodaného množství nebo dodávky neodpovídající objednavce musí být uplatněna nejdéle do 5 pracovních dnů od dodání zboží. Na pozdější reklamaci nebude brán zřetel.

Reklamačním místem je hlavní provozovna

SEA spol. s r.o.

Dolnoměcholupská 21

102 00 Praha 10, tel. 272700058.



Reklamaci nelze vyřídit jako oprávněnou, pokud je závada způsobena nadměrným opotřebením, nedodržetím provozních parametrů, zásahem do zařízení nebo neodbornou manipulací, nebo vyšší mocí (blesk, voda).

Upozornění

Všechna schémata mají informativní charakter a podléhají aktuálním normám. Vždy dbejte na svoji bezpečnost a přenechejte zapojení odborníkovi!

Chceme ovládat jeden 1f spotřebič na místě, kde je rozvaděč již plně obsazen nebo je příliš vzdálen od ovládaných zařízení.

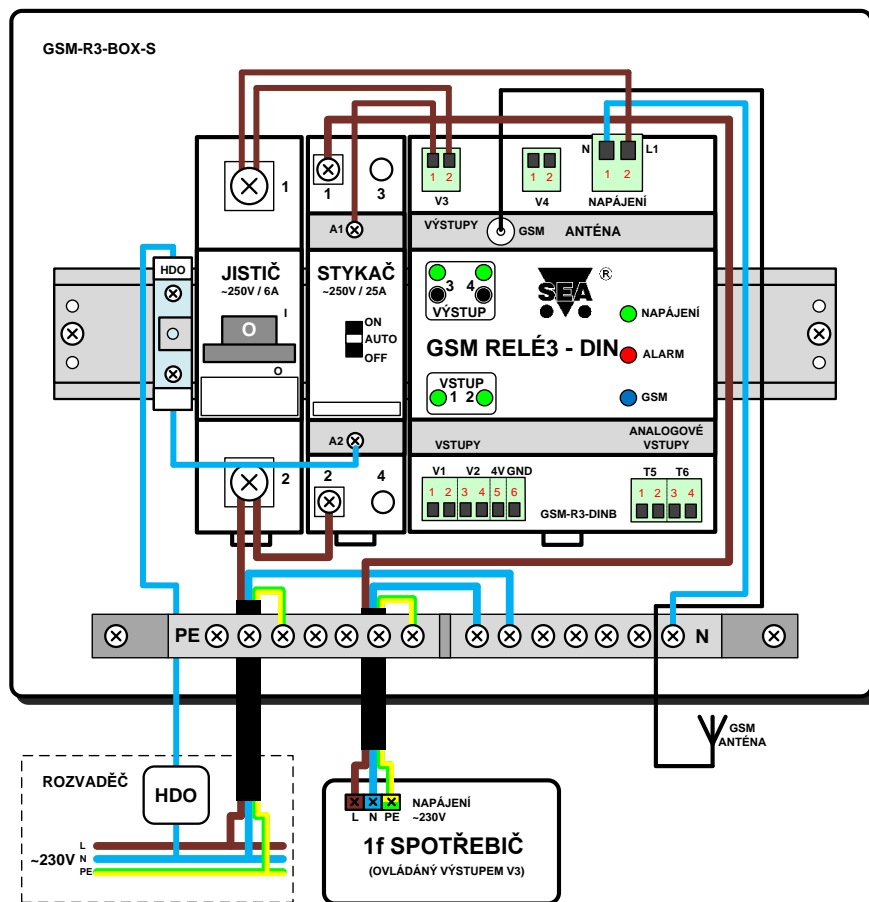
Použijeme hlavní jednotku GSM RELÉ 3 – DIN a boxovou krabici pro tuto jednotku.

Box pro GSM RELÉ 3 – DIN je nabízen ve **3 variantách**:

- GSM-R3-BOX-S:** obsahuje jistič 250 V_{AC} / 6 A, 1x 1f stykač 250 V_{AC} / 25 A
- GSM-R3-BOX-M:** obsahuje jistič 250 V_{AC} / 6 A, 2x 1f stykač 250 V_{AC} / 25 A
- GSM-R3-BOX-L:** obsahuje jistič 250 V_{AC} / 6 A, 1x 3f stykač 250 V_{AC} / 25 A

Pokud potřebujeme ovládat pouze jeden 1f spotřebič, zvolíme variantu BOX-S. Například můžeme ovládat elektrický bojler. Všechny informace můžeme pohodlně sledovat pomocí SEAConfiguratoru nebo pomocí stavových SMS zpráv.

Drátové zapojení GSM-R3-DINB v GSM-R3-BOX-S



Elektrické schéma zapojení GSM-R3-DINB do GSM-R3-BOX-S

