

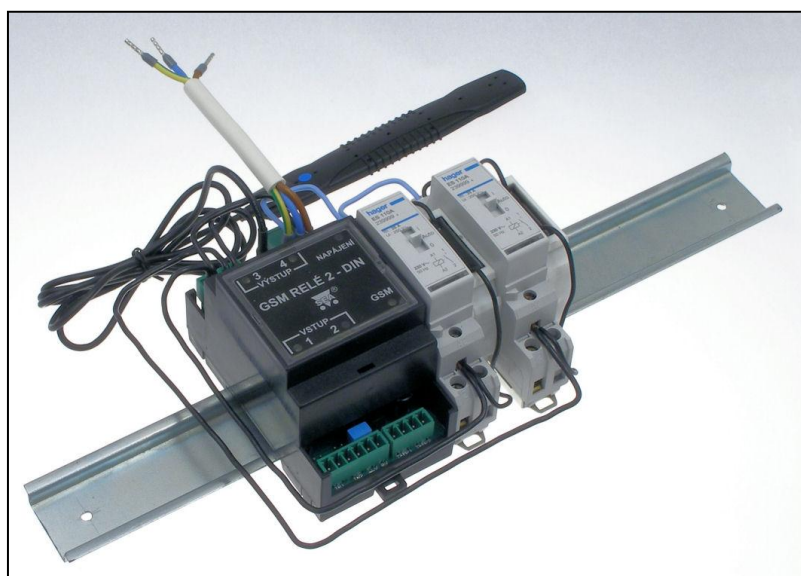
GSM RELÉ 2 DIN, Příklad 1

Ovládání výkonových spotřebičů pomocí stykačů



Základní charakteristika

Je-li potřeba použít GSM RELÉ 2 - DIN k ovládní spotřebiče, jehož příkon je větší než 1000 W, je nutné použít stykač. Stykač umístíte na DIN lištu vedle GSM RELÉ 2 - DIN a zapojíte dle schématu zapojení. Ke vstupním svorkám stykače se připojuje paralelně RC článek (typ GSM-RELE-RC) kvůli filtraci rušení a ochraně výstupů. Při potřebě ovládat dva spotřebiče se druhý spotřebič připojuje stejným způsobem přes další stykač.



GSM RELÉ2 DIN Technické údaje

Napájení: 230V stř (+/- 10%), typicky 3,5W součástí zařízení je záložní AKU

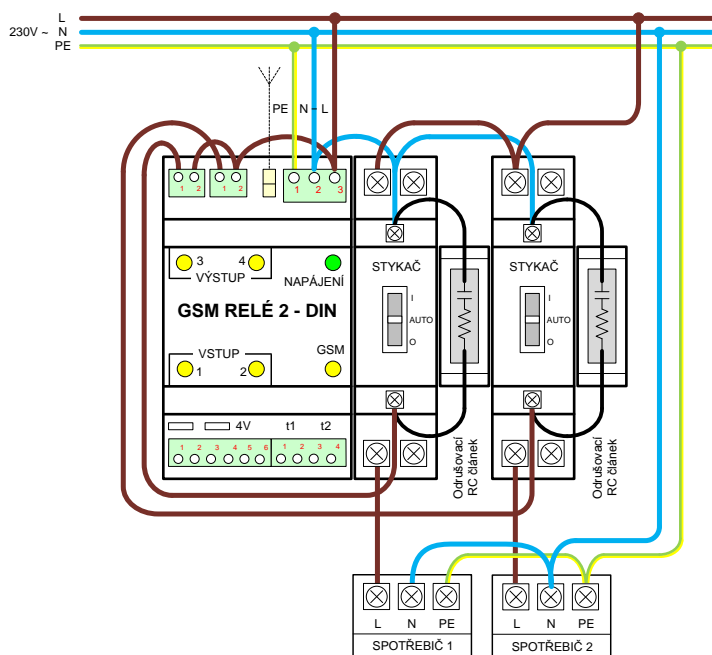
2 logické výstupy: max. 250V/130mA ss nebo max. 260V/90mA stř

2 logické vstupy: 4-8V nebo 8-30V ss, (3,5mA p5i 12V)

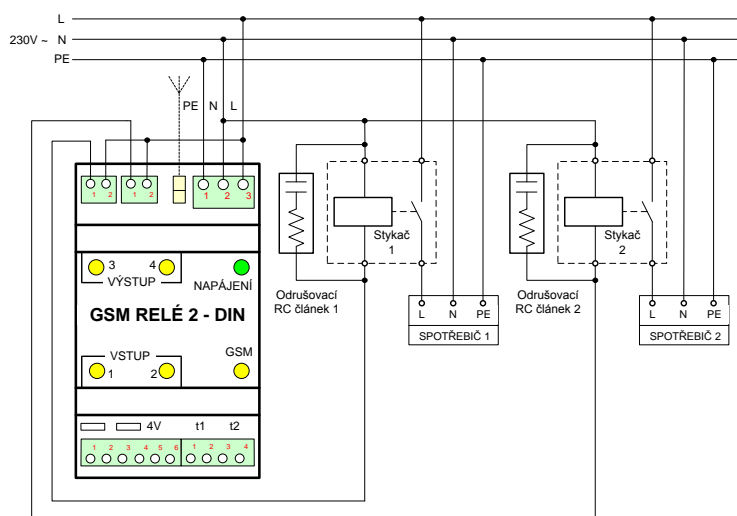
2 vstupy pro teplotní čidla: KTY81-210, -30°C až +55°C

Co potřebujete

- Stykač pro každý ovládaný spotřebič
- Odrušovací RC člen ke každému stykači (doporučené parametry: 100Ω, 100nF/1000V)
- DIN lištu



Drátové zapojení



Elektrické schéma