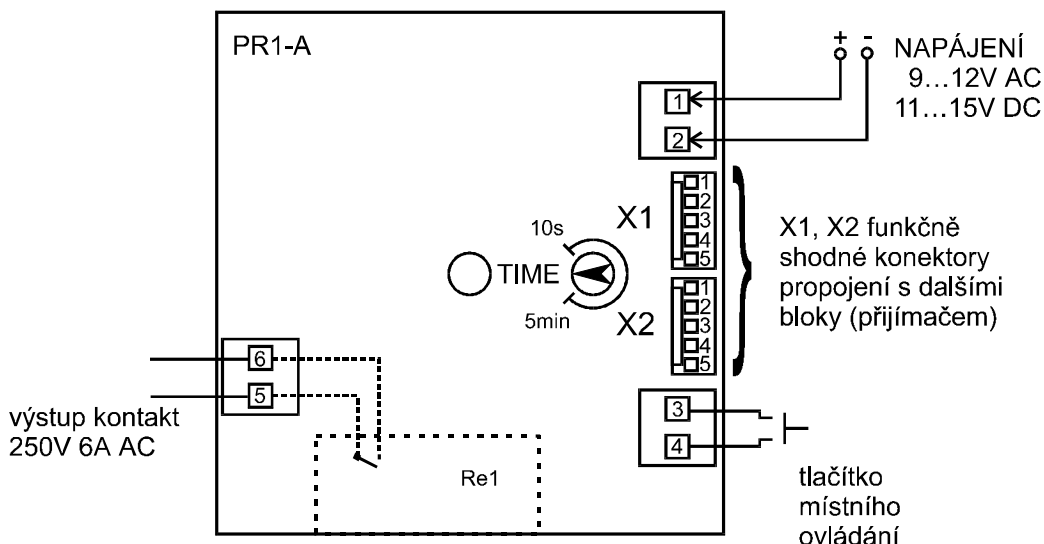


DÁLKOVÉ OVLÁDÁNÍ

ZAPOJENÍ VÝKONOVÉHO RELÉ S MONOSTABILNÍ FUNKCÍ PR1A

Pro napájení jsou určeny svorky 1 a 2 (9-12V AC nebo 11-15V DC). K ovládní lze použít buď místní ovládní (tlačítko), které je připojeno na svorky 3 a 4 nebo dálnkové ovládní typ SRR1+STR1. V tomto případě použijete k propojení s přijímačem konektor X1. Čas, po který má být relé sepnuté, se nastavuje trimrem v rozsahu 10s až 5 minut.



ZAPOJENÍ VÝKONOVÉHO RELÉ S BISTABILNÍ FUNKCÍ PR1B

Pro napájení jsou určeny svorky 1 a 2 (9-12V AC nebo 11-15V DC). K ovládní lze použít buď místní ovládní (tlačítko), které je připojeno na svorky 3 a 4 nebo dálnkové ovládní typ SRR1+STR1. V tomto případě použijete k propojení s přijímačem konektor X1. Prvním stiskem tlačítka relé sepne, druhým stiskem dojde k jeho rozepnutí.

