

S-STEPPER-T045-1 Návod

1. Úvod

S-STEPPER-T045-1 (dále jen STEPPER) je driver pro krokové motory, založený na obvodu **TB6600HG** firmy Toshiba. STEPPER je vhodný pro připojení přímo k výstupům (SOURCE i SINK) PLC FATEK řady FBS-xxMA, FBS-xxMC, B1-xxM, B1z-xxM.



Vlastnosti

- Max. 4,5 A na vinutí.
- 8 až 48 V_{ss} pro napájení motorů.
- Řídící signály DIR, STEP a /ENABLE.
- Mikrokrokování pomocí PWM (1/1, 1/2, 1/4, 1/8 a 1/16 kroku).
- Umožňuje připojení běžných krokových motorů.
- Vhodný pro připojení přímo k výstupům PLC FATEK (SOURCE i SINK).

2. Obchodní balení

- 1 ks S-STEPPER-T045-1
- sada konektorů (1x 2 pin 3,81mm; 1x 4 pin 3,81mm; 1x 5 pin 3,81mm)

3. První puštění

- Upozornění**
Při napájení nepřekračujte povolená napětí uvedená v technické specifikaci!
- Upozornění**
STEPPER je nutno zabudovat do rozvaděče, není určen k samostatnému provozování. Pro usnadnění montáže jsou rozměry STEPPERU uzpůsobeny pro vložení do modulu na DIN lištu.

STEPPER lze připojit k libovolnému PLC FATEK řady FBS-xxMA, FBS-xxMC, B1-xxM nebo B1z-xxM, a to vždy k dvojici výstupů PLC (např. Y0, Y1). Podle velikosti PLC lze připojit i více STEPPERů k jednomu PLC. Výstupy PLC mohou být typu SOURCE (PNP) nebo SINK (NPN).

4. Hardware

4.1 Zapojení svorek

Zapojení svorek viz schéma připojení k PLC.

Označení	Popis
PWR 0 V	Napájení pro krokové motory

Označení	Popis
+24 V	Napájení řídicích signálů
DIR	Určení směru otáčení
STEP	Povelové pulsy
/ENABLE	Deaktivace
GND	GND

Označení	Popis
A1	Připojení vinutí motoru A
A2	
B1	Připojení vinutí motoru B
B2	

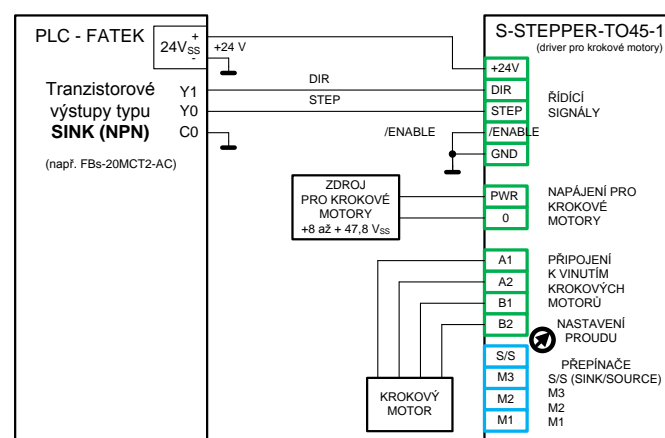
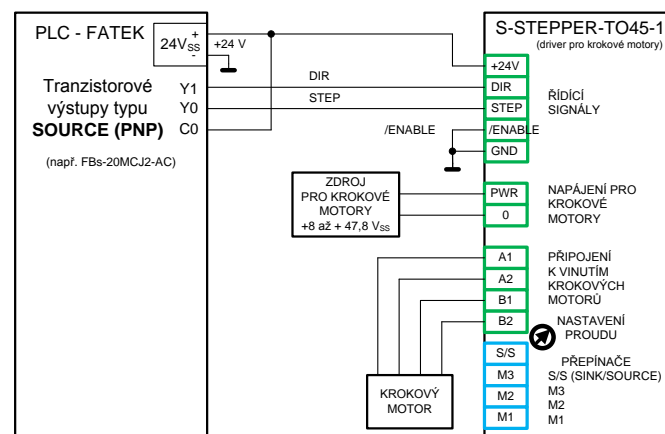
4.2 Signalizační LED diody

Označení	Barva	Popis
PWR	zelená	Napájení logiky pro zpracování řídicích signálů
DIR	červená	Signalizace směru otáčení
STEP	žlutá	Signalizace řídicích pulzů pro pohyb

5. Funkce zařízení

Driver pro krokové motory je založený na obvodu **TB6600HG** firmy Toshiba. Příklady programů do PLC pro řízení krokových motorů jsou uvedeny na webu: <http://fatek.seapraha.cz/hlavni-strana/priklady/rizeni-krokovych-motoru/>

5.1 Připojení k PLC FATEK



Signál /ENABLE.

Označení	Stav	Popis
/ENABLE	+24 V _{ss}	Motor není pod napětím.
	0 V _{ss}	Motor je pod napětím.
	nezapojen (SOURCE)	Motor je pod napětím (zapojení pro SOURCE)
	nezapojen (SINK)	Motor není pod napětím (zapojení pro SINK)

Přepínač S/S (SINK/SOURCE) je třeba nastavit podle typu výstupů na PLC.

Označení	Stav	Popis
S/S – SW1	OFF	PLC FATEK s tranz. výstupy typu „J“ SOURCE (PNP)
SINK/SRC	ON	PLC FATEK s tranz. výstupy typu „T“ SINK (NPN)

Mikrokrokování se nastavuje pomocí přepínačů M3, M2, M1. Viz tabulka:

S/S - SW1	M3-SW2	M2-SW3	M1-SW4	Popis
ON/OFF	ON	ON	ON	Standby
ON/OFF	OFF	ON	ON	1/1
ON/OFF	ON	OFF	ON	1/2 Typ A
ON/OFF	OFF	OFF	ON	1/2 Typ B
ON/OFF	ON	ON	OFF	1/4
ON/OFF	OFF	ON	OFF	1/8
ON/OFF	ON	OFF	OFF	1/16
ON/OFF	OFF	OFF	OFF	Standby

5.2 Nastavení maximálního proudu

Nastavení maximálního proudu (pro daný typ motoru) se provádí potenciometrem, a to pomocí ampérmetru zapojeného do série s napájecím zdrojem pro krokové motory. Otáčením potenciometru doleva se proud zmenšuje, otáčením doprava se proud zvětšuje. Motor musí být aktivován pomocí signálu ENABLE, kdy motorem nelze otáčet (drží pozici). Signály DIR a STEP nemusí být zapojeny. Přepínače SW1,2,3,4 např. v pozici OFF, ON, ON, OFF.

Poznámka: U většiny krokových motorů se uvádí, že při provozu nemá teplota na povrchu motoru překročit 60 °C.

6. Technická specifikace

6.1 Obecně

Parametr	Symbol	Podmínky	MIN.	TYP.	MAX.	Jednotky
Rozměry - řídicí deska	Šířka	š		83		mm
	Výška	v		47		mm
	Hloubka (s konektory)	h		62		mm
Montáž	STEPPER je nutno zabudovat do rozvaděče. Není určen k samostatnému provozování. Pro usnadnění montáže jsou rozměry STEPPERU uzpůsobeny pro snadné vložení do modulu na DIN lištu. Krokový motor je potřeba umístit co nejbližší k STEPPERU, aby jeho přívodní vodiče byly co nejkratší!					
Napájení pro řídicí signály	+24 Vss ... napájení pro řídicí signály (DIR, STEP, /ENABLE)					
Napájení pro motor ^{*2)}	Vcc PWR	Ta=25°C	8	24	47,8 ^{*1)}	Vss
Proud do motoru	I _{OUT}	Ta=25°C	-		4,5 ^{*1)}	A
Teplota	Provozní	t _a	-20		+60	°C
	Skladovací		-25		+70	°C
Vlhkost		RV _{max}	5		95	%



Upozornění

^{*1)} **Nelze vyžít současně maximální hodnotu napětí i proudu! Při napájecím napětí pro motor větším než 42 Vss je maximální povolený proud 4,0 A!**



Upozornění

^{*2)} Pro napájení je vhodné používat zdroje, které jsou určeny pro napájení krokových motorů. Například zdroj MW Mean Well SD-200, ...

V následující tabulce jsou uvedeny teoreticky dosažitelné hodnoty pro řízení prostřednictvím PLC automatů FATEK, jednotlivých produktových řad. Pro návrh tabulky byl použit motor s krokem 1,8°/krok.

Režim motoru	Celkem kroků [kroků/otáčku]	Natočení [deg/krok]	Teoretická rychlost [ot/s]			
			B1, MA	MC	MN	
1/1	200	1,8	50	600	4600	
1/2	400	0,9	25	300	2300	
1/4	800	0,45	12,5	150	1150	
1/8	1600	0,225	6,25	75	575	
1/16	3200	0,1125	3,125	37,5	287,5	

7. Záruka

Na zboží se vztahuje **24 měsíční záruka**. Prosíme Vás proto o uchování Vašeho účtu a v případě reklamace zaslání jeho kopie spolu s reklamovaným zbožím a popisem závady. Reklamace zjevných vad, dodaného množství nebo dodávky neodpovídající objednávce musí být uplatněna nejdéle do 5 pracovních dnů od dodání zboží. Na pozdější reklamaci nebude brán zřetel. Reklamačním místem je hlavní provozovna **SEA spol. s r.o. , Dolnoměcholupská 21, 102 00 Praha 10, tel. +420 272700058**.

Reklamaci nelze vyřídit jako oprávněnou, pokud je závada způsobena nadměrným opotřebením, nedodržením provozních parametrů, zásahem do zařízení nebo neodbornou manipulací, nebo vyšší mocí (blesk, voda).

